



TS 1500 / TS 2000 / TS SYSTEM 4000 DE GEZE
CIERRAPUERTAS AÉREOS CON BRAZO



ÍNDICE

Tabla sinóptica del sistema TS 4000 / TS 2000 de GEZE	4
Tecnología: cierrapuertas aéreos TS 4000 / TS 2000 de GEZE	6
Funciones e información generales de los productos	7
Informaciones generales del producto	
Embelledores para cierrapuertas de GEZE	8
Información de producto para cierrapuertas	9
Cierrapuertas aéreos para puertas de 1 hoja	
TS 1000 C de GEZE	10
TS 1500 de GEZE	13
TS 2000 NV de GEZE	17
TS 2000 V de GEZE	22
TS 4000 de GEZE, tamaño 1-6	26
TS 4000 de GEZE, tamaño 5-7	32
TS 4000 E de GEZE	37
TS 4000 R de GEZE	42
Cierrapuertas aéreos con función de libre franqueo	
TS 4000 EFS de GEZE	46
TS 4000 RFS de GEZE	51
Sistemas de cierrapuertas aéreos para puertas de 2 hojas	
TS 4000 IS de GEZE	55
TS 4000 E-IS de GEZE	60
TS 4000 R-IS de GEZE	66
Cierrapuertas aéreos para puertas y portales de 1 hoja	
TS 4000 Tandem de GEZE	70
Accesorios	
Central de detección de humos RSZ 6 de GEZE	74
Referencias	76

Tabla sinóptica del sistema TS 4000 / TS 2000 de GEZE

Para puertas de 1 hoja

	TS 1000 C	TS 1500	TS 2000 NV	TS 2000 V	TS 4000 (1-6)	TS 4000 (5-7)	TS 4000 E	TS 4000 R	TS 4000 EFS	TS 4000 RFS	TS 4000 Tandem
Homologación para puertas cortafuego y cortahumo ⁸⁾			•		•	•	•	•	•	•	•
Eliminación de barreras arquitectónicas según DIN 18040 hasta ancho de hoja de (máx.) en mm	EN3 950	EN4 1100	EN4 1100	EN4 1100	EN4 1100		FSA	FSA	FSA FL	FSA FL	
Fuerza de cierre según EN 1154	2/3	3/4	2-4	2/4/5	1-6	5-7	1-6	1-6	1-6	1-6	> 7
Ancho de hoja de puerta (máx.) en mm	950	1100	1100	1250	1400	1600	1400	1400	1400	1400	>1600

Posibilidades de aplicación

Montaje en la hoja de la puerta, lado de las bisagras	•	•	•	•	•	•	•		•		•
Ángulo de apertura (máx.), lado de las bisagras ⁷⁾	180°	180°	180°	180°	180°	180°	180°	180°	180°	180°	180°
Montaje en la hoja de la puerta, lado contrario bisagras			• ⁶⁾	• ⁶⁾	• ⁶⁾	• ⁶⁾					• ⁶⁾
Montaje en el marco, lado contrario bisagras	•	•	•	•	•	•	•	•	•	•	•

Funciones

Fuerza de cierre, ajustable	•	•	•	•	•	•	•	•	•	•	•
Amortiguación de apertura, ajustable			• ²⁾	• ²⁾	•	•					•
Golpe final hidráulico, ajustable	•	•	•	•	•	•	•	•	•	•	•
Retardo de cierre, ajustable					• ¹⁾						
Velocidad de cierre, ajustable	•	•	•	•	•	•	•	•	•	•	•
Retención mecánica ³⁾	•	•	•	•	•	• ⁴⁾					
Mecanismo de retención eléctrico							•	•			
Retención eléctrica para libre franqueo									•	•	
Central de detección de humo, integrada								•		•	
Regulación de secuencia de cierre, integrada											

• = sí

¹⁾ Modelo TS 4000 S con retardo de cierre

²⁾ Modelo TS 2000 NV BC/TS 2000 V BC

³⁾ No con puertas F y RD

⁴⁾ Brazo de retención solamente efectivo hasta EN6

⁵⁾ Sistema que consta de un TS 4000 IS/ E-IS/ R-IS en la hoja activa en combinación con una segunda unidad TS 4000 /E / R-IS en la hoja pasiva y un mecanismo de desenganche en el marco

⁶⁾ En montaje de brazo paralelo

⁷⁾ Ángulo de apertura (máx.) en el lado contrario bisagras, véase capítulo: más información sobre los cierrapuertas aéreos

⁸⁾ Válido para Alemania. Las especificaciones para otros países pueden ser diferentes, por lo que deben consultarse las disposiciones locales. Acuda para ello a la sucursal/representación local de GEZE.

FSA = Sistema de retención

FSA FL = Sistema de retención con libre franqueo

Para puertas de 2 hojas

	TS 4000 IS ⁵⁾	TS 4000 E-IS ⁵⁾	TS 4000 R-IS ⁵⁾
Homologación para puertas cortafuego y cortahumo ⁸⁾	•	•	•
Eliminación de barreras arquitectónicas según DIN 18040 hasta ancho de hoja (máx.) en mm	EN4 1100	FSA	FSA
Fuerza de cierre según EN 1154	1-6	1-6	1-6
Ancho de hoja de puerta (máx.) en mm	1400	1400	1400

Posibilidades de aplicación

Montaje en la hoja de la puerta, lado de las bisagras	•	•	
Ángulo de apertura (máx.) lado contrario bisagras ⁷⁾	180°	180°	– ⁷⁾
Montaje en la hoja de la puerta, lado contrario bisagras			
Montaje en el marco, lado contrario bisagras	•	•	•

Funciones

Fuerza de cierre, ajustable	•	•	•
Amortiguación de apertura, ajustable			
Golpe final hidráulico, ajustable	•	•	•
Retardo de cierre, ajustable			
Velocidad de cierre, ajustable	•	•	•
Retención mecánica ³⁾	•		
Mecanismo de retención eléctrico		•	•
Retención eléctrica para libre franqueo			
Central de detección de humo, integrada			•
Regulación de secuencia de cierre, integrada	•	•	•

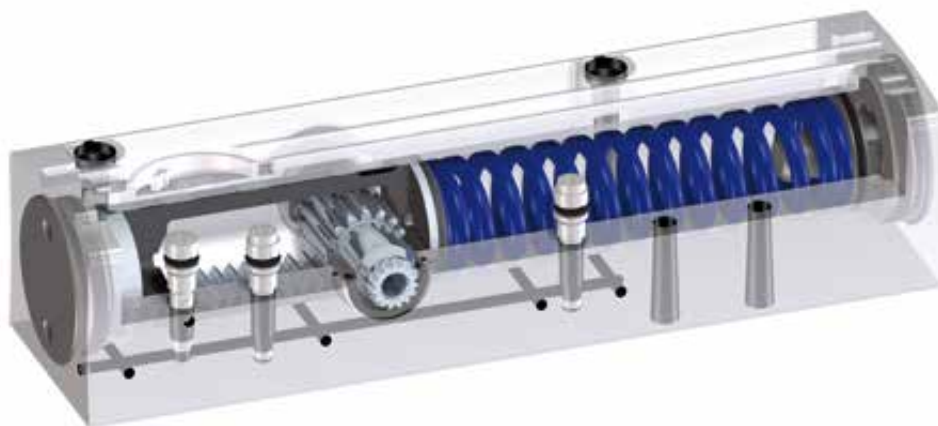
Tecnología: Cierrapuertas aéreo GEZE TS 4000



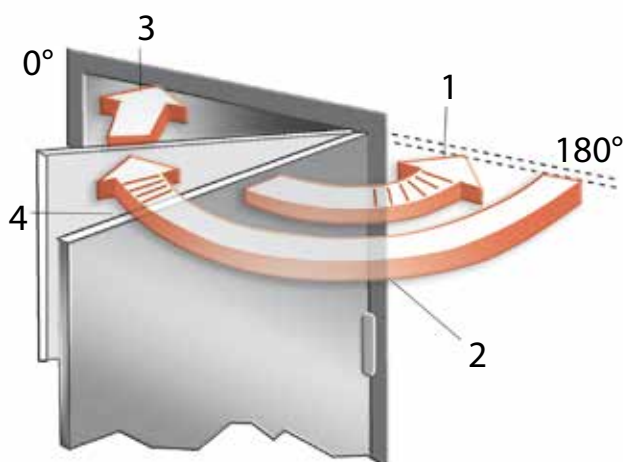
Leyenda

- ① Ajuste de la velocidad de cierre
- ② Ajuste del golpe final
- ③ Ajuste de la amortiguación de apertura
- ④ Muelle
- ⑤ Indicador de la fuerza de cierre
- ⑥ Ajuste de la fuerza de cierre frontal
- ⑦ Ajuste de la fuerza de cierre lateral

Tecnología: Cierrapuertas aéreo GEZE TS 2000 NV BC



Funciones e información generales sobre el producto para el cierrapuertas de brazo de GEZE



Cierrapuertas con fuerza de cierre ajustable de GEZE

La normativa prevé que la fuerza (fuerza de cierre) de un cierrapuertas debe ajustarse al ancho de hoja. En caso de que las circunstancias constructivas (altura de la puerta, peso de la puerta) o locales (influencia del viento) lo requieran, debe seleccionarse una fuerza superior.

TS 4000, TS 2000 de GEZE y sus variantes abarcan en una carcasa varios tamaños de cierrapuertas, que se pueden ajustar con un tornillo de regulación o bien con la posición de montaje. En el TS 4000, se puede ver la fuerza seleccionada en un indicador óptico.

1) Amortiguación de apertura

Reduce la velocidad de apertura de una puerta cuando llega a un ángulo de apertura de 90° aprox. Sin embargo, en las puertas que abren hacia fuera o que reciben carga de viento, no sustituye a un limitador de ángulo de apertura adicional, el montaje de un tope u otras medidas constructivas.

2) Velocidad de cierre

La velocidad con la que se cierra una puerta se puede ajustar individualmente.

3) Golpe final

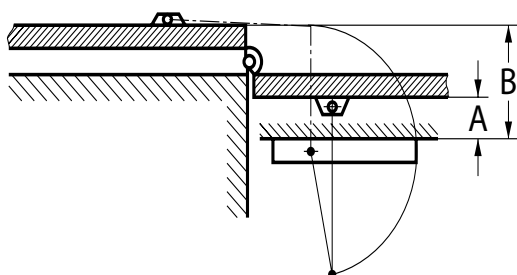
El movimiento de la puerta se acelera en la zona de los últimos grados antes de cerrar para superar la resistencia al cierre, p. ej. por aire.

4) Retardo de cierre

Reduce la velocidad de cierre de una puerta o bien para la puerta, de modo que los transeúntes tengan tiempo suficiente para atravesar la puerta.

Fuerza del cierre de puerta EN	Ancho de hoja (mm)
Fuerza 1	hasta 750
Fuerza 2	más de 750 hasta 850
Fuerza 3	más de 850 hasta 950
Fuerza 4	más de 950 hasta 1100
Fuerza 5	más de 1100 hasta 1250
Fuerza 6	más de 1250 hasta 1400
Fuerza 7	más de 1400 hasta 1600

Especial para el montaje en el lado contrario de las bisagras



Medida A = Profundidad de antepecho
 Medida B = Profundidad de antepecho + 2 grosor de la puerta + 2 distancia punto de giro

La apertura de la puerta hasta 180° sólo es posible si no se superan
 la medida A = 70 mm y
 la medida B = 200 mm

Embellecedores para cierrapuertas de GEZE

Para los cierrapuertas TS 2000 y TS 4000 hay disponibles los embellecedores siguientes:

- plateado



- bronce oscuro



- blanco RAL 9016



- Latón pulido



- Acero inoxidable



Otros colores RAL previo encargo.

Información de producto para cierrapuertas

Conforme a la responsabilidad del fabricante por sus productos definida en la „Ley alemana de responsabilidad por producto“ (§4Prod-HaftG) hay que tener en cuenta la siguiente información sobre los cierrapuertas para puertas de hojas batientes. La no observancia exime al fabricante de su responsabilidad.

1) Información del producto y uso correcto

Los cierrapuertas en el sentido de esta definición se emplean para volver a cerrar las puertas de hojas batientes después de ser abiertas a mano. El proceso de cierre se realiza con amortiguación hidráulica ajustable. La fuerza de cierre necesaria en relación con el ancho de hoja está determinada en EN 1154. Para campos de aplicación que difieran de ello son determinantes los datos del fabricante. Los cierrapuertas se emplean en puertas de hojas batientes de metal, madera o plástico y en sus combinaciones correspondientes. El tipo de montaje y la posición están reglamentados para puertas cortafuegos, puertas cortafuego y cortahumo u otras puertas normativizadas de autocierre. Las divergencias no se corresponden con el uso correcto.

El uso correcto de cierrapuertas presupone puertas perpendiculares, fáciles de abrir con cierrapuertas sujetados correctamente. El montaje y los ajustes deben ser realizados profesionalmente siguiendo las instrucciones del fabricante.

En circunstancias especialmente adversas (influencia del viento), los cierrapuertas tienen que ser empleados con mayores pares de apriete.

Hay que emplear cierrapuertas con amortiguación de apertura, sobretodo en las puertas con hojas batientes que se abren hacia afuera y están sometidas a la acción del viento. La amortiguación de apertura contribuye a proteger a las personas, a los elementos de la puerta, a las paredes contiguas y a los objetos cercanos sin limitar el ángulo de apertura de la puerta. En caso de que no se pueda excluir que la puerta golpee en el marco cerca del eje de la puerta por motivos arquitectónicos, hay que colocar un tope que limite el ángulo máximo de apertura de la puerta. Una posición abierta fija de las puertas de hojas batientes solamente se puede conseguir con herrajes especiales adicionales o con elementos de construcción integrados. En las puertas cortafuego y cortahumo, los equipos tienen que ser homologados por el Institut für Bautechnik (deben tenerse en cuenta los certificados de idoneidad de la puerta).

Los cierrapuertas no son aptos para ser instalados en puertas de hojas batientes para montaje exterior no protegido, en entornos ambientales agresivos que aceleren la corrosión ni a temperaturas extremadamente altas o bajas.

Las cajas de instalación para los cierrapuertas de pavimento debenser protegidas de la contaminación después de ser instaladas. Si los cierrapuertas de pavimento están sometidos a agua que penetra, p.ej. en locales húmedos o en puertas exteriores sin protección contra la lluvia, el espacio entre la caja de cemento y la carcasa del cierrapuertas tiene que llenarse con una masa de relleno adecuada.

Antes de instalar y poner en marcha los cierrapuertas, incluidos los dispositivos adicionales, hay que comprobar el cumplimiento de todas las normativas legales.

2) Uso incorrecto

Se considera uso incorrecto, es decir, el uso no adecuado, del cierrapuertas para puertas de hojas batientes sobre todo:

- si hay objetos en la zona de cierre, puertas que arrastran, juntas que se atascan, cuñas de madera etc. que dificultan el cierre,
- si se han montado y/o ajustado erróneamente o no profesionalmente,
- si se introducen partes corporales en el área entre el marco y la hoja (peligro de lesiones),

- si se esperan fuerzas a las que están sometidas las puertas que superan el funcionamiento correcto y las propiedades confirmadas, p.ej. tormenta o sobrepresión o presión negativa sobre la puerta,
- si el cierrapuertas se emplea para otra finalidad diferente a cerrapuertas,
- si la fuerza del cierrapuertas no coincide con la recomendación del fabricante.

3) Prestaciones del producto

Si las prestaciones del producto no están descritas en los catálogos, prospectos, instrucciones etc. hay que tratarlas con el fabricante y solicitarle su aprobación.

Las normas EN 1154 sirven de orientación. En estas normas se reglamentan todos los requisitos básicos y las exigencias adicionales. La idoneidad para el uso de los cierrapuertas depende entre otros de la frecuencia de uso, la forma de uso, del modo de accionamiento, de la influencia del entorno y del cuidado. Los cierrapuertas deben ser sustituidos tan pronto como el cierre seguro y correcto deje de poder garantizarse.

4) Mantenimiento del producto

Comprobar con regularidad el asiento y el desgaste de los componentes de los cierrapuertas relativos a la seguridad. Los tornillos de fijación deben ser apretados o bien sustituidos cuando sean defectuosos. Además como mínimo una vez al año según el tipo y el uso de las puertas de hojas batientes deben realizarse los siguientes trabajos de mantenimiento.

Engrasar todas las piezas móviles de los brazos.

- En cierrapuertas con funciones especiales (dispositivos de retención sistemas de retención) realizar los controles, las supervisiones y los mantenimientos legales.
- Comprobar los ajustes del cierrapuertas, p. ej. la velocidad de cierre.
- Comprobar que la puerta se pueda abrir con facilidad. Solamente se pueden emplear detergentes que no contengan componentes que favorezcan la corrosión ni sean dañinos.

5) Obligaciones de informar e instruir

Para cumplir las obligaciones de información e instrucción ponemos a disposición del planificador, del comercio especializado, del elaborador, del propietario y del usuario los siguientes medios:

- Catálogos, folletos, prospectos,
- Textos de licitación, documentación de la oferta,
- Instrucciones de montaje, planos de montaje, manuales de instrucciones, normas
- Asesoramiento por el servicio exterior. Para el uso correcto, para garantizar el funcionamiento y el mantenimiento y el cuidado de los cierrapuertas en las puertas batientes:
- Los arquitectos y aparejadores deben pedir y cumplir las informaciones necesarias de los productos,
- Los distribuidores especializados tienen que observar la información del producto y las indicaciones de las listas de precios, y sobre todo deben pedir todas las instrucciones necesarias y transmitir las al personal de montaje.
- El personal de montaje debe observar toda la información relativa al producto y transmitirla al cliente y al usuario.

GEZE TS 1000 C

Cierrapuertas con brazo para puertas de 1 hoja de hasta 950 mm de ancho de hoja

El cierrapuertas aéreo es apto para puertas de 1 hoja de hasta 950 mm de ancho de hoja. La velocidad de cierre y el golpe final hidráulico son ajustables. Tiene dos fuerzas de cierre que se pueden ajustar simplemente girando el soporte del brazo: Fuerza de cierre „débil“ (fuerza 2 según EN 1154) para anchos de hoja de hasta 850 mm y fuerza de cierre „fuerte“ (fuerza 3 según EN 1154) para anchos de hoja de hasta 950 mm. El cierrapuertas se puede adquirir opcionalmente con placa de montaje y es apto para puertas batientes de derecha e izquierda sin modificación.

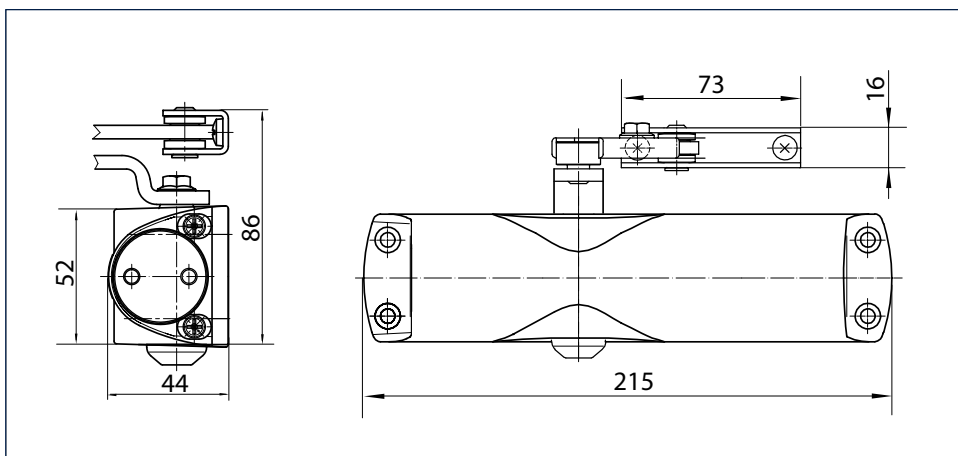
Variantes especiales

- TS 1000 C de GEZE con brazo de retención con ángulo de retención ajustable entre 70° y 150°

GEZE TS 1000 C



GEZE TS 1000 C



Campo de aplicación

- Para puertas interiores
- Para puertas batientes, ancho de hoja de hasta 950 mm
- Para puertas con las bisagras a la derecha o a la izquierda sin necesidad de modificación
- Montaje estándar en el lado de las bisagras de la hoja de la puerta, es posible el montaje en el marco en el lado contrario bisagras

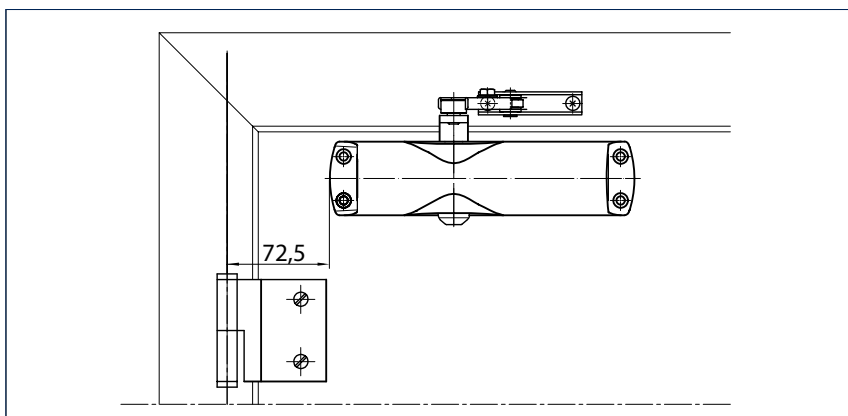
Datos técnicos

Características del producto	GEZE TS 1000 C
Fuerza de cierre según EN 1154	2 / 3
Ancho de hoja recomendado hasta	950 mm
Misma versión DIN-L y DIN-R	•
Producto testado según	Cierrapuertas certificado según EN 1154
Longitud	215 mm
Profundidad	44 mm
Altura	52 mm
Funciones	
Fuerza de cierre ajustable	Sí, mediante montaje
Velocidad de cierre ajustable	•
Golpe final ajustable	Sí, por válvula
Amortiguación de apertura	No
Posición ajuste de la fuerza de cierre	Posición de montaje

• = Sí

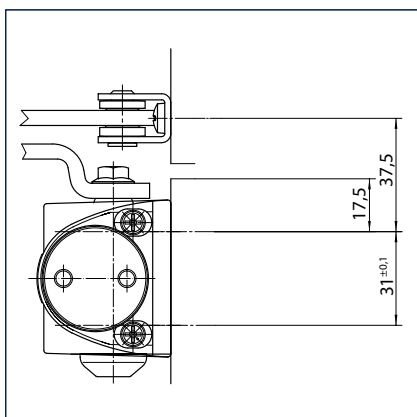
Montaje en la hoja de la puerta/lado de las bisagras TS 1000 C

Vista

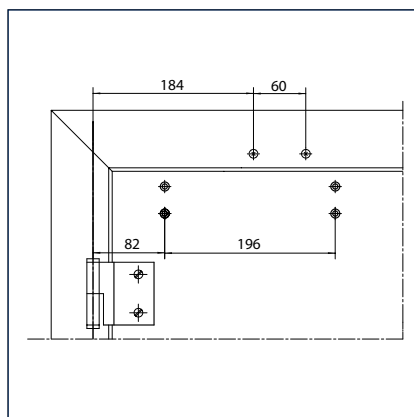


Ejemplo para el montaje

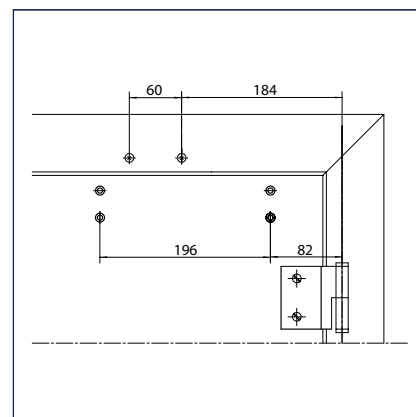
Montaje directo



Sección = montaje directo

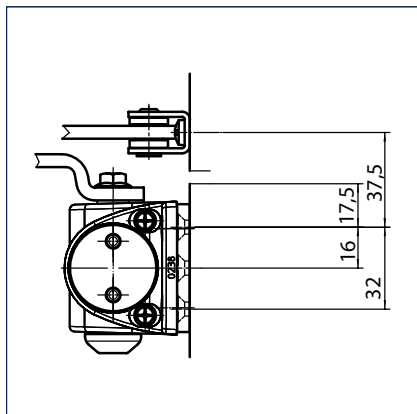


Medidas de montaje puerta izquierda

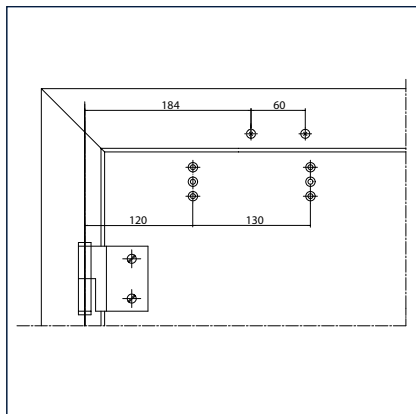


Medidas de montaje puerta derecha

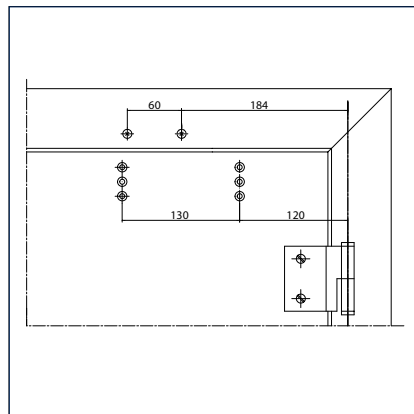
Montaje con placa de montaje



Sección = montaje con placa de montaje



Medidas de montaje puerta izquierda



Medidas de montaje puerta derecha

GEZE TS 1000 C - Información de pedido

Denominación	Variante	N.º cons.
Unidad completa de TS 1000 C de GEZE ²⁾ Fuerza EN 2/3, con brazo de retención	plateado	101771
	bronce oscuro	101772
	blanco RAL 9016	101773
	negro RAL 9005	119574
	de color latón	101777
	según RAL ¹⁾	101776
Unidad completa de TS 1000 C de GEZE Fuerza EN 2/3, con brazo	plateado	101765
	bronce oscuro	101766
	blanco RAL 9016	101767
	negro RAL 9005	119573
	de color latón	101770
	según RAL ¹⁾	101769
Brazo TS 1500/1000 C Estándar	plateado	101878
	bronce oscuro	101879
	blanco RAL 9016	101881
	según RAL ¹⁾	101882
Brazo TS 1500/1000 C ²⁾ con retención mecánica	plateado	101815
	bronce oscuro	101816
	blanco RAL 9016	101817
	según RAL ¹⁾	101818
Material de montaje		
Placa de montaje cierrapuertas para TS 1000 C	plateado	072019
	bronce oscuro	072020
	blanco RAL 9016	072021
	negro RAL 9005	072022

1) Suplemento para colores especiales RAL, véanse las Indicaciones generales en la lista de precios.

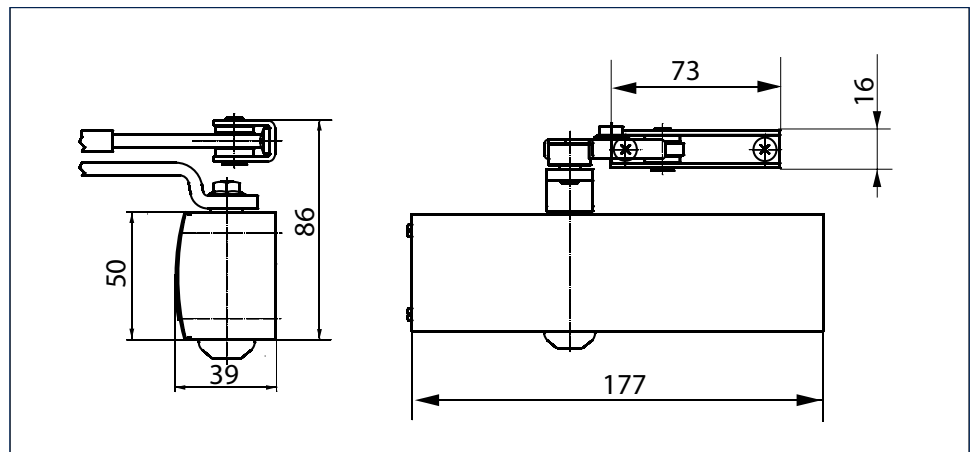
2) En Alemania no está homologado para puerta cortafuego ni cortahumo

GEZE TS 1500**Cierrapuertas con brazo para puertas de 1 hoja de hasta 1.100 mm de ancho de hoja**

El cierrapuertas aéreo TS 1500 es apto para puertas de 1 hoja de hasta 1.100 mm de ancho de hoja. La velocidad de cierre y el golpe final hidráulico son ajustables. Tiene dos fuerzas de cierre que se pueden ajustar simplemente girando el soporte para el brazo: Fuerza de cierre „débil“ (fuerza 3 según EN 1154) para anchos de hoja de hasta 950 mm y fuerza de cierre „fuerte“ (fuerza 4 según EN 1154) para anchos de hoja de hasta 1.100 mm. El cierrapuertas se puede adquirir opcionalmente con placa de montaje y es apto para puertas batientes de derecha e izquierda sin modificación.

Variantes especiales

- TS 1500 de GEZE con brazo de retención con ángulo de retención ajustable entre 70°-150°

GEZE TS 1500**GEZE TS 1500****Campo de aplicación**

- Para puertas interiores
- Para puertas batientes, ancho de hoja de hasta 1.100 mm
- Para puertas con las bisagras a la derecha o a la izquierda sin necesidad de modificación
- Montaje estándar en el lado de las bisagras de la hoja de la puerta, es posible el montaje en el marco en el lado contrario bisagras

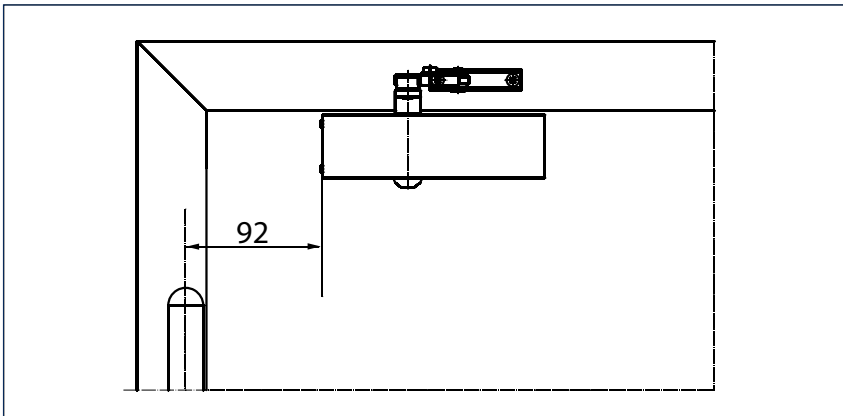
Datos técnicos

Características del producto	GEZE TS 1500
Fuerza de cierre según EN 1154	3 / 4
Ancho de hoja recomendado hasta	1100 mm
Misma versión DIN-L y DIN-R	•
Producto testado según	Cierrapuertas certificado según EN 1154
Longitud	177 mm
Profundidad	39 mm
Altura	50 mm
Funciones	
Fuerza de cierre ajustable	Sí, mediante montaje
Velocidad de cierre ajustable	•
Golpe final ajustable	Sí, por válvula
Amortiguación de apertura	No
Posición ajuste de la fuerza de cierre	Posición de montaje

• = Sí

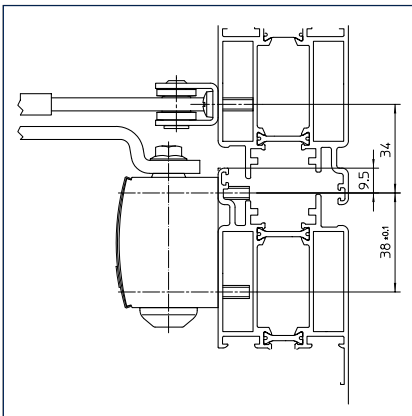
Montaje en la hoja de la puerta/lado de las bisagras TS 1500

Vista

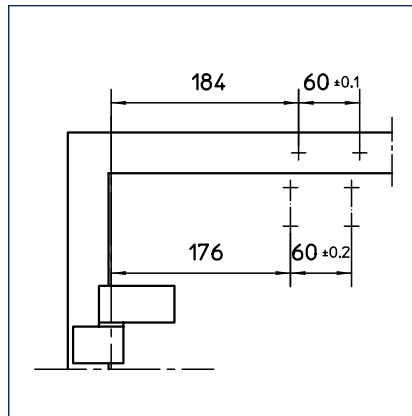


Ejemplo para el montaje

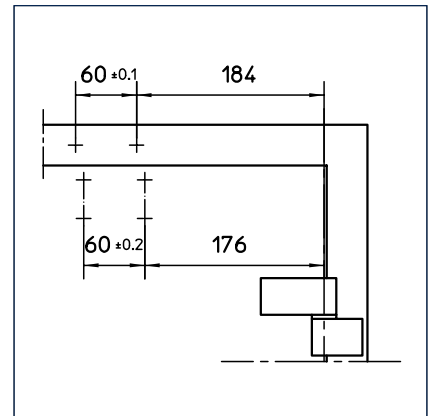
Montaje directo



Sección = montaje directo

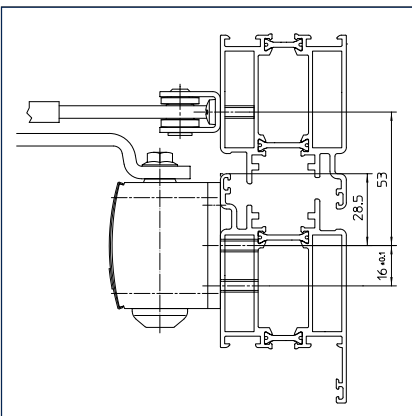


Medidas de montaje puerta izquierda

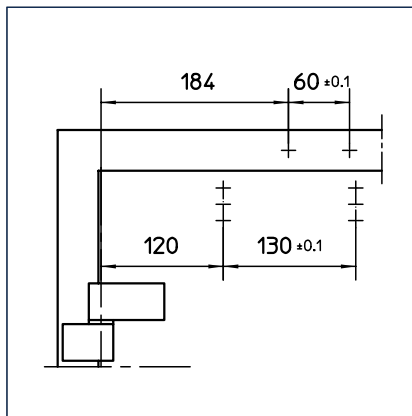


Medidas de montaje puerta derecha

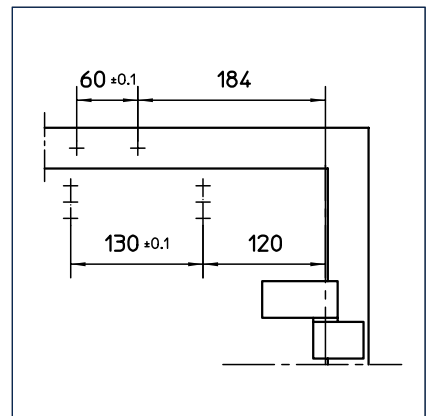
Montaje con placa de montaje



Sección = montaje con placa de montaje



Medidas de montaje puerta izquierda



Medidas de montaje puerta derecha

GEZE TS 1500 - Información de pedido

Denominación	Variante	N.º cons.
Cierrapuertas TS 1500 de GEZE Fuerza EN 3/4, (sin brazo)	plateado	101792
	bronce oscuro	101793
	blanco RAL 9016	101794
	según RAL ¹⁾	101875
Cierrapuertas TS 1500/1000 C ²⁾ con retención mecánica	plateado	101815
	bronce oscuro	101816
	blanco RAL 9016	101817
	según RAL ¹⁾	101818
Brazo TS 1500/1000 C Estándar	plateado	101878
	bronce oscuro	101879
	blanco RAL 9016	101881
	según RAL ¹⁾	101882
Material de montaje		
Placa de montaje cierrapuertas para TS 1500	plateado	029682
	bronce oscuro	029683
	blanco RAL 9016	029685
	según RAL ¹⁾	029686
Accesorios		
Embellecedor cierrapuertas para TS 1500, solo para uso en montaje en la hoja de la puerta	plateado	080147
	bronce oscuro	080148
	blanco RAL 9016	080149
	según RAL ¹⁾	080150

1) Suplemento para colores especiales RAL, véanse las Indicaciones generales en la lista de precios.

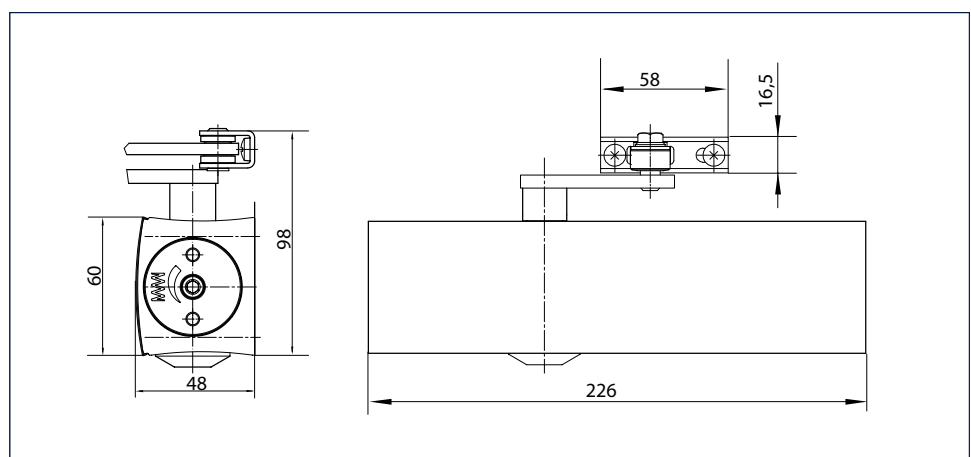
2) En Alemania no está homologado para puerta cortafuego ni cortahumo

GEZE TS 2000 NV**Cierrapuertas con brazo para puertas de 1 hoja de hasta 1.100 mm de ancho de hoja**

El cierrapuertas aéreo TS 2000 NV está homologado para puertas batientes de apertura hacia la derecha y a la izquierda sin modificaciones con anchos de hoja de hasta 1.100 mm y para el empleo en puertas cortafuego y cortahumo. La fuerza de cierre 2-4 según DIN EN 1154 es de regulación continua, el ajuste se realiza en el lateral. La velocidad de cierre y el golpe final se ajustan cómodamente desde la parte frontal.

Variantes especiales

- TS 2000 NV BC de GEZE con amortiguación de apertura ajustable hidráulicamente
- TS 2000 NV / NV BC de GEZE con brazo de retención con ángulo de retención ajustable entre 70° y 150°

GEZE TS 2000 NV**Campo de aplicación**

- Para puertas batientes, ancho de hoja de hasta 1.100 mm
- Para puertas con las bisagras a la derecha o a la izquierda sin necesidad de modificación
- Para puertas cortafuegos (cierrapuertas con placa de montaje) (cierrapuertas con placa de montaje)
- Montaje estándar en el lado de las bisagras de la hoja de la puerta, es posible el montaje en el marco en el lado contrario bisagras
- Es posible el empleo en la hoja de la puerta en el lado contrario bisagras en montaje de brazo paralelo

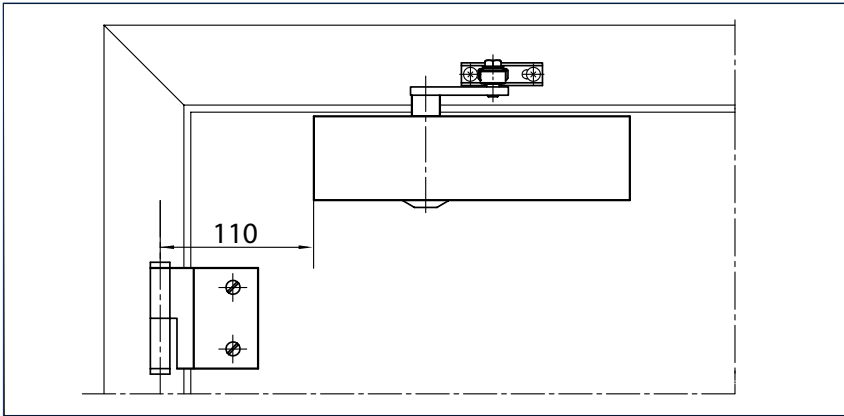
Datos técnicos

Características del producto	GEZE TS 2000 NV	GEZE TS 2000 NV BC
Fuerza de cierre según EN 1154	2 - 4	
Ancho de hoja recomendado hasta	1100 mm	
Misma versión DIN-L y DIN-R	•	•
Producto testado según	Cierrapuertas certificado según EN 1154	
Idoneidad puertas cortafuego	•	•
Placa de montaje con plantilla de taladros según EN1154 suplemento	•	•
Longitud	226 mm	
Profundidad	48 mm	
Altura	60 mm	
Funciones		
Fuerza de cierre ajustable	Sí, de forma continua	
Velocidad de cierre ajustable	•	•
Golpe final ajustable	Sí, por válvula	
Amortiguación de apertura	No	Sí, de ajuste hidráulico
Posición ajuste de la fuerza de cierre	Lateral	
Válvulas termoestabilizadas	•	•

• = sí

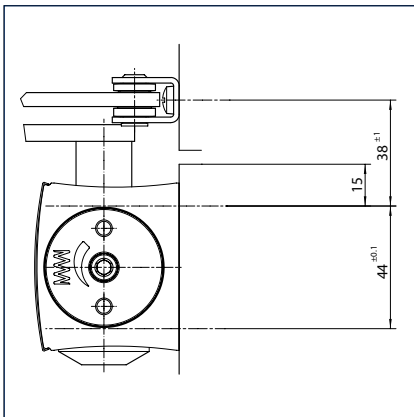
Montaje en la hoja de la puerta/lado de las bisagras TS 2000 NV/NV BC

Vista

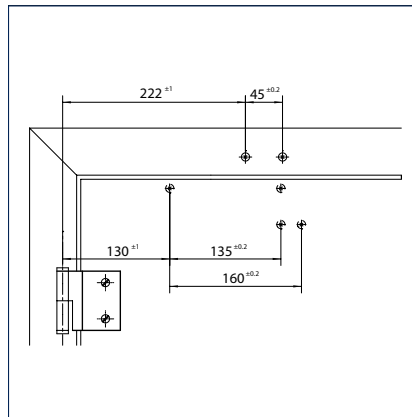


Ejemplo para el montaje

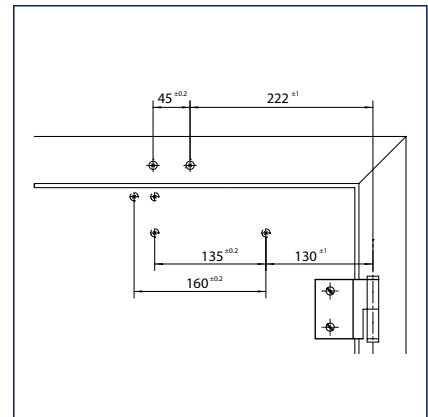
Montaje directo



Sección = montaje directo

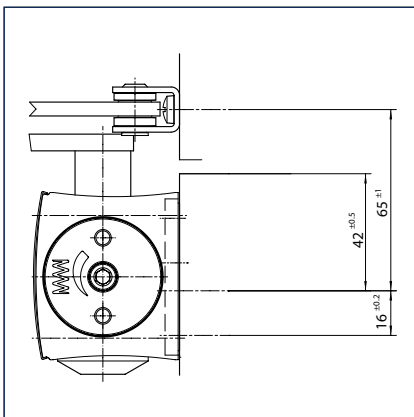


Medidas de montaje puerta izquierda

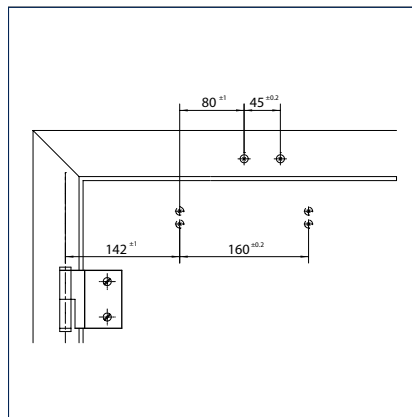


Medidas de montaje puerta derecha

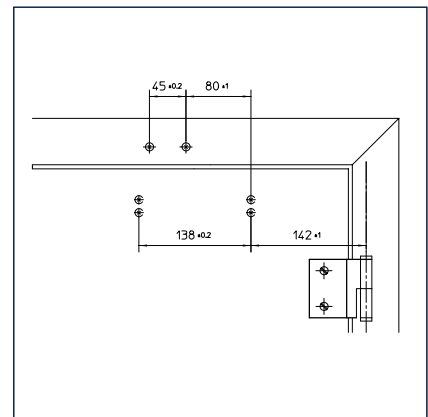
Montaje con placa de montaje



Sección = montaje con placa de montaje



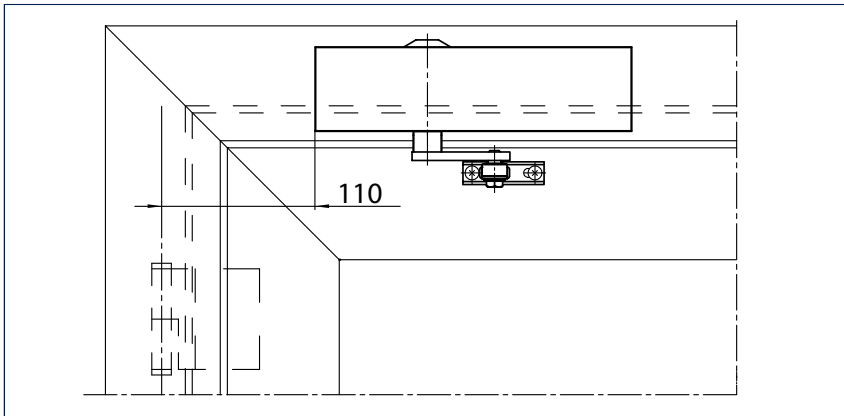
Medidas de montaje puerta izquierda



Medidas de montaje puerta derecha

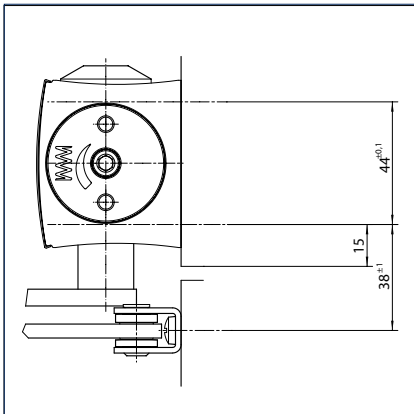
Montaje en marco/lado contrario bisagras TS 2000 NV/NV BC

Vista

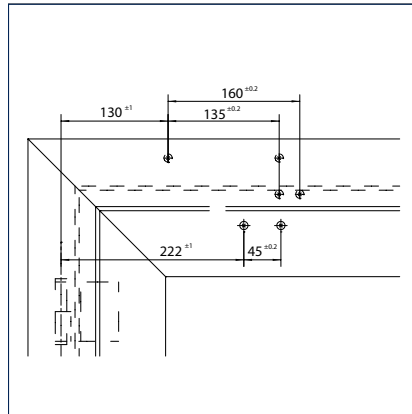


Ejemplo para el montaje

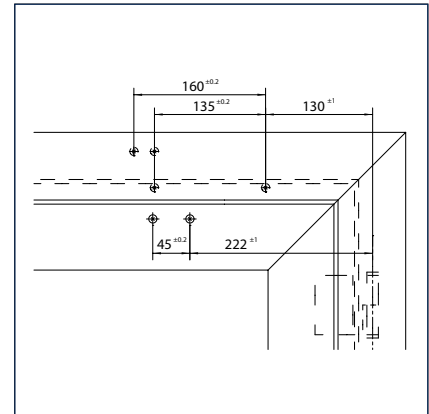
Montaje directo



Sección = montaje directo

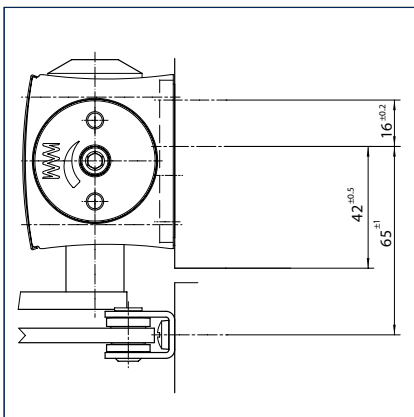


Medidas de montaje puerta derecha

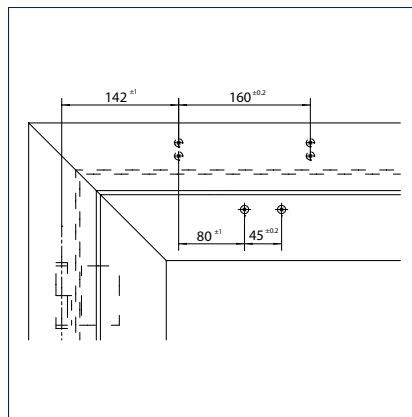


Medidas de montaje puerta izquierda

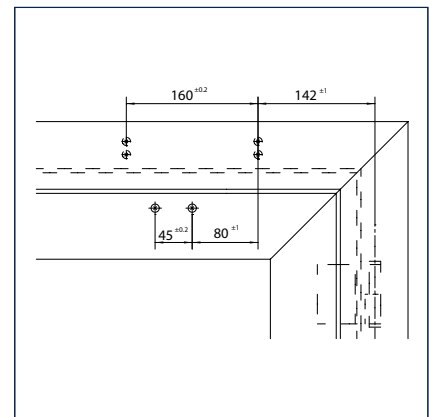
Montaje con placa de montaje



Sección = montaje con placa de montaje



Medidas de montaje puerta derecha



Medidas de montaje puerta izquierda

TS 1500 / TS 2000 / TS SYSTEM 4000 DE GEZE

GEZE TS 2000 NV - Información de pedido

Denominación	Variante	N.º cons.
Cierrapuertas TS 2000 NV de GEZE Fuerza EN 2/-4 (sin brazo)	plateado	128885
	bronce oscuro	128886
	blanco RAL 9016	128887
	según RAL ²⁾	128888
Cierrapuertas TS 2000 NV BC de GEZE Fuerza EN 2-4 con amortiguación de apertura (sin brazo)	plateado	124944
	bronce oscuro	124945
	blanco RAL 9016	124946
	según RAL ²⁾	124947
Brazo TS 4000/2000 ³⁾ con retención mecánica	plateado	102454
	bronce oscuro	102455
	blanco RAL 9016	102456
	según RAL ²⁾	102457
Brazo TS 4000/2000 ³⁾ con retención mecánica conectable y desconectable	plateado	102445
	bronce oscuro	102446
	blanco RAL 9016	102447
	según RAL ²⁾	102448
Brazo TS 4000/2000 prolongado, para montaje en marco en profundidad de antepecho entre 70-170 mm	plateado	102431
	bronce oscuro	102432
	blanco RAL 9016	102433
	según RAL ²⁾	102434
Brazo TS 4000/2000 Estándar	plateado	102421
	bronce oscuro	102422
	blanco RAL 9016	102423
	símil acero inoxidable ¹⁾	102426
	según RAL ²⁾	102425
Material de montaje		
Prolongación del eje TS 4000/ TS 2000 corona dentada	10 mm galvanizadas	103548
	10 mm negro	103677
	15 mm galvanizadas	103549
	15 mm negro	103678
	20 mm galvanizadas	103550
	20 mm negro	103679
Plantilla de taladro cierrapuertas para TS 5000/TS 4000/TS 3000/TS 2000		053134
Pinza de fijación para vidrio para cierrapuertas para TS 3000/TS 2000 NV	plateado	014835
	bronce oscuro	014836
	blanco RAL 9016	014843
	según RAL ²⁾	014845
Placa de montaje y contraplaca puerta todo vidrio para TS 3000/TS 2000 NV	plateado	090259
Placa de montaje brazo para TS 4000/TS 2000, para marcos estrechos	plateado	057109
	según RAL ²⁾	082506
Placa de montaje brazo para TS 4000/TS 2000, en montaje de brazo paralelo	plateado	053318
	bronce oscuro	053319
	según RAL ²⁾	027460
Placa de fijación puerta de medio arco para TS 2000 NV, altura máx. del arco 130 mm	plateado	127434
	según RAL ²⁾	127435
Placa de montaje cierrapuertas para TS 2000 NV y NV BC con plantilla de taladros según DIN EN 1154 suplemento 1		126234
Ángulo de dintel, montaje en marco BG para TS 2000 NV / TS 3000 V	plateado	127432
Accesorios		
Embellecedor cierrapuertas para TS 3000/ TS 2000, solo para uso en montaje en la hoja de la puerta	plateado	013487
	bronce oscuro	014849
	blanco RAL 9016	014855
	acero inoxidable	072769
	latón	072770
	según RAL ²⁾	014856

1) Sólo para recintos secos 2) Suplemento para colores especiales RAL, véanse las Indicaciones generales 3) En Alemania no está homologado para puerta cortafuego ni cortahumo

GEZE TS 2000 V

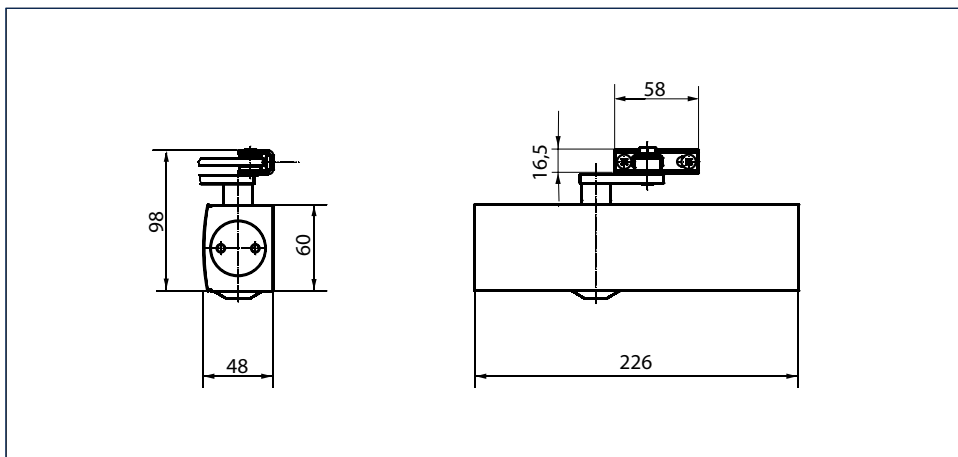
Cierrapuertas con brazo para puertas de 1 hoja de hasta 1.250 mm de ancho de hoja

El cierrapuertas aéreo TS 2000 V se puede utilizar para puertas de 1 hoja de hasta 1.250 mm de ancho de hoja. La fuerza de cierre es variable 2/4/5 según DIN EN 1154 (mediante el montaje desplazado del mismo cierrapuertas). La velocidad de cierre se puede regular desde la parte frontal con comodidad, el golpe final se ajusta con el brazo. El cierrapuertas se puede adquirir opcionalmente con placa de montaje y es apto para puertas batientes de derecha e izquierda sin modificación.

Variantes especiales

- TS 2000 V BC de GEZE
con golpe final ajustable hidráulicamente y amortiguación de apertura de ajuste fijo
- TS 2000 V de GEZE con brazo de retención
con ángulo de retención ajustable entre 70° y 150°

GEZE TS 2000 V



Campo de aplicación

- Para puertas batientes, ancho de hoja de hasta 1.250 mm
- Para puertas con las bisagras a la derecha o a la izquierda sin necesidad de modificación
- Montaje estándar en el lado de las bisagras de la hoja de la puerta, es posible el montaje en el marco en el lado contrario bisagras
- Es posible el empleo en la hoja de la puerta en el lado contrario bisagras en montaje de brazo paralelo

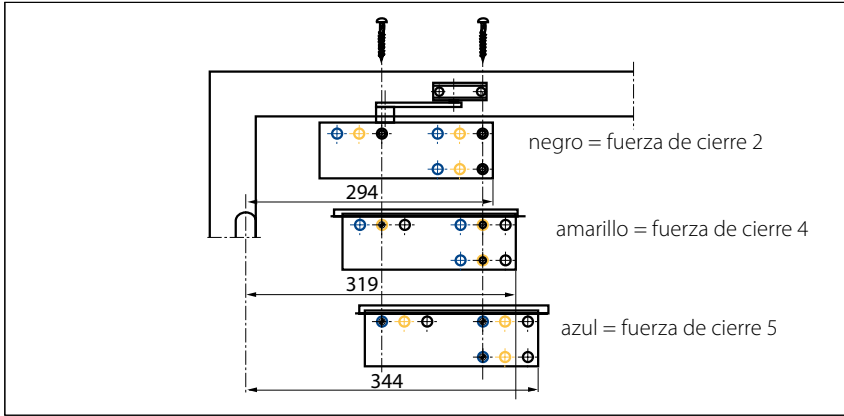
Datos técnicos

Características del producto	GEZE TS 2000 V	GEZE TS 2000 VBC
Fuerza de cierre según EN 1154	2 / 4 / 5	
Ancho de hoja recomendado hasta	1250 mm	
Misma versión DIN-L y DIN-R	•	•
Producto testado según	Cierrapuertas certificado según EN 1154	
Longitud	226 mm	
Profundidad	48 mm	
Altura	60 mm	
Funciones		
Fuerza de cierre ajustable	Sí, mediante montaje	
Velocidad de cierre ajustable	•	•
Golpe final ajustable	Sí, mediante brazo	Sí, por válvula
Amortiguación de apertura	No	Sí, hidráulico fijo
Posición ajuste de la fuerza de cierre	Posición de montaje	
Válvulas termoestabilizadas	•	•

• = Sí

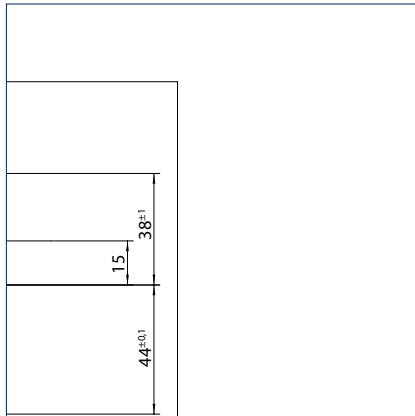
Montaje en la hoja de la puerta/lado de las bisagras TS 2000 V/V BC

Vista

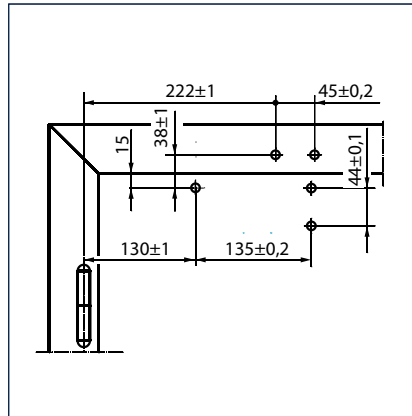


Ejemplo para el montaje

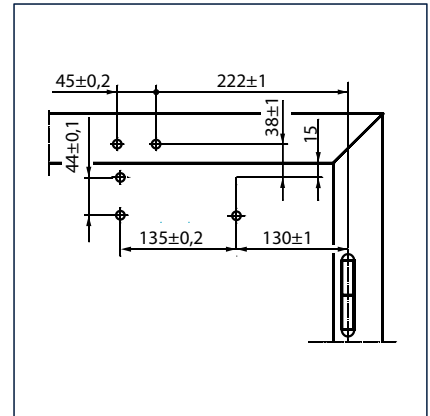
Montaje directo



Sección = montaje directo

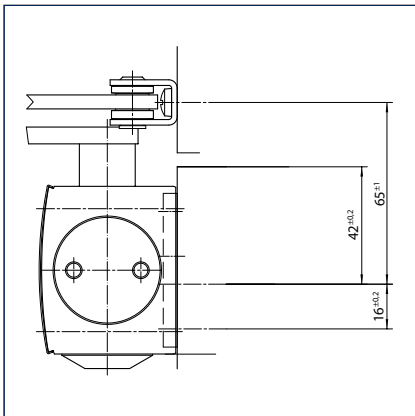


Medidas de montaje puerta izquierda

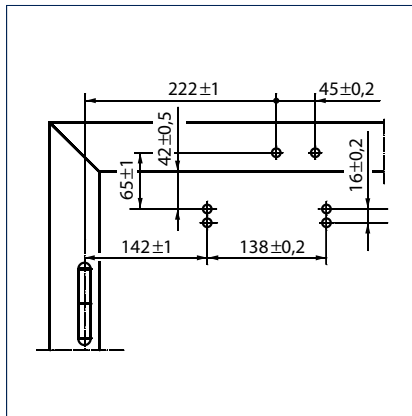


Medidas de montaje puerta derecha

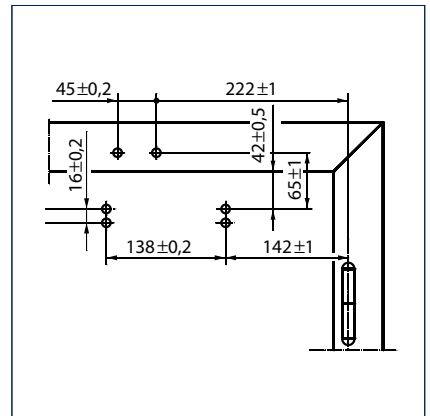
Montaje con placa de montaje



Sección = montaje con placa de montaje



Medidas de montaje puerta izquierda



Medidas de montaje puerta derecha

GEZE TS 2000 V - Información de pedido

Denominación	Variante	N.º cons.
Cierrapuertas TS 2000 V de GEZE Fuerza EN 2/4/5 (sin brazo)	plateado	103386
	bronce oscuro	103387
	blanco RAL 9016	103388
	según RAL ²⁾	103389
Cierrapuertas TS 2000 VBC de GEZE Fuerza EN 2/4/5 con amortiguación de apertura (sin brazo)	plateado	103392
	bronce oscuro	103393
	blanco RAL 9016	103394
	según RAL ²⁾	103406
Brazo TS 4000/2000 ³⁾ con retención mecánica	plateado	102454
	bronce oscuro	102455
	blanco RAL 9016	102456
	según RAL ²⁾	102457
Brazo TS 4000/2000 ³⁾ con retención mecánica conectable y desconectable	plateado	102445
	bronce oscuro	102446
	blanco RAL 9016	102447
	según RAL ²⁾	102448
Brazo TS 4000/2000 ³⁾ prolongado, para montaje en marco en profundidad de antepecho entre 70-170 mm	plateado	102431
	bronce oscuro	102432
	blanco RAL 9016	102433
	según RAL ²⁾	102434
Brazo TS 4000/2000 Estándar	plateado	102421
	bronce oscuro	102422
	blanco RAL 9016	102423
	símil acero inoxidable ¹⁾	102426
	según RAL ²⁾	102425
Material de montaje		
Prolongación del eje TS 4000/ TS 2000 corona dentada	10 mm galvanizadas	103548
	10 mm negro	103677
	15 mm galvanizadas	103549
	15 mm negro	103678
	20 mm galvanizadas	103550
	20 mm negro	103679
Plantilla de taladro cierrapuertas para TS 5000/TS 4000/TS 3000/TS 2000		053134
Pinza de fijación para vidrio para cierrapuertas para TS 2000 V	plateado	055773
	bronce oscuro	055774
	blanco RAL 9016	009499
	según RAL ²⁾	009500
Placa de montaje brazo para TS 4000/TS 2000, para marcos estrechos	plateado	057109
	según RAL ²⁾	082506
Placa de montaje brazo para TS 4000/TS 2000, en montaje de brazo paralelo	plateado	053318
	bronce oscuro	053319
	según RAL ²⁾	027460
Placa de fijación puerta de medio arco para TS 2000 V, altura máx. del arco 130 mm	plateado	059044
	bronce oscuro	059045
Placa de montaje cierrapuertas para TS 2000 V		055756
Ángulo de dintel, montaje en marco BG para TS 2000 V	plateado	055766
	bronce oscuro	055767
	según RAL	104450
Accesorios		
Embellecedor cierrapuertas para TS 3000/ TS 2000, solo para uso en montaje en la hoja de la puerta	plateado	013487
	bronce oscuro	014849
	blanco RAL 9016	014855
	acero inoxidable	072769
	latón	072770
	según RAL	014856

1) Sólo para recintos secos 2) Suplemento para colores especiales RAL, véanse las Indicaciones generales 3) En Alemania no está homologado para puerta cortafuego ni cortahumo

GEZE TS 4000

Cierrapuertas con brazo para puertas de 1 hoja de hasta 1.400 mm de ancho de hoja

El cierrapuertas aéreo TS 4000 está homologado para puertas batientes de apertura hacia la derecha y a la izquierda sin modificaciones con anchos de hoja de hasta 1.400 mm y para el montaje en puertas cortafuego y cortahumo. La fuerza de cierre 1-6 según EN 1154 es regulable desde la parte frontal de manera continua y fácil de controlar a través de un indicador óptico. La amortiguación de apertura y la velocidad de cierre termoestabilizada también se pueden regular desde la parte frontal, el ajuste del golpe final se realiza con el brazo. El cierrapuertas está equipado con una válvula de seguridad en el sentido de apertura y de cierre.

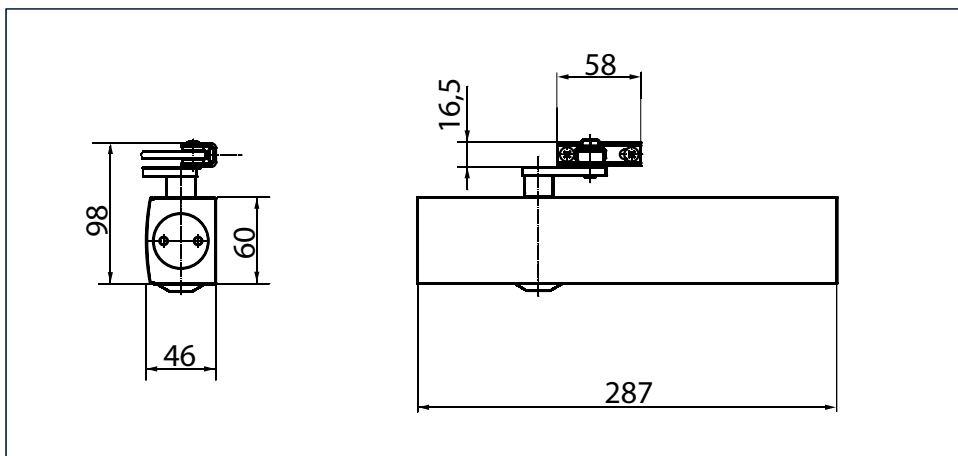
Variantes especiales

- TS 4000 de GEZE con brazo de retención
Ángulo de retención hasta 150° (no autorizado para uso en puertas cortafuego ni cortahumo)
- TS 4000 S de GEZE
con retardo de cierre regulable en la parte frontal de hasta 30 seg. (el retardo de cierre no funciona en montajes en marco en el lado opuesto al de las bisagras)

GEZE TS 4000



GEZE TS 4000



Campo de aplicación

- Para puertas batientes, ancho de hoja de hasta 1.400 mm
- Para puertas con las bisagras a la derecha o a la izquierda sin necesidad de modificación
- Para puertas cortafuegos (cierrapuertas con placa de montaje)
- Montaje estándar en el lado de las bisagras de la hoja de la puerta, es posible el montaje en el marco en el lado contrario bisagras
- Es posible el empleo en la hoja de la puerta en el lado contrario bisagras en montaje de brazo paralelo

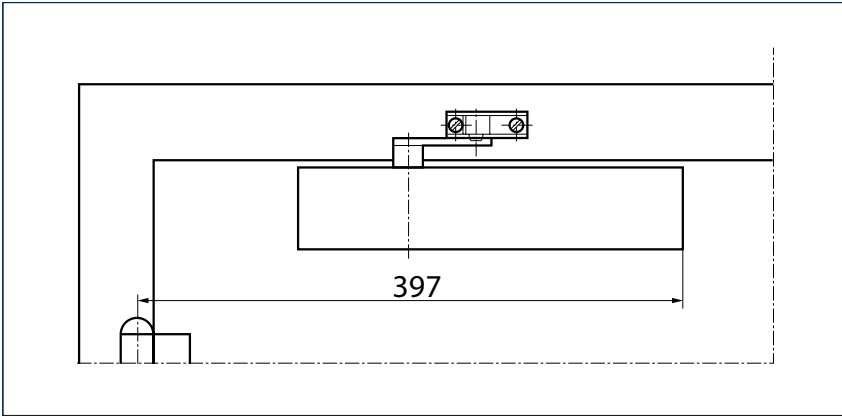
Datos técnicos

Características del producto	GEZE TS 4000	GEZE TS 4000 S
Fuerza de cierre según EN 1154		1 - 6
Ancho de hoja recomendado hasta		1400 mm
Misma versión DIN-L y DIN-R	•	•
Producto testado según	Cierrapuertas certificado según EN 1154	
Idoneidad puertas cortafuego	•	•
Placa de montaje con plantilla de taladros según EN1154 suplemento	•	•
Longitud		287 mm
Profundidad		46 mm
Altura		60 mm
Funciones		
Fuerza de cierre ajustable	Sí, de forma continua	
Velocidad de cierre ajustable	•	•
Golpe final ajustable	Sí, mediante brazo	Sí, por válvula
Amortiguación de apertura	Sí, de ajuste hidráulico	
Retardo de cierre	-	•
Posición ajuste de la fuerza de cierre	Delante	
Visualización óptica de la fuerza de cierre	•	•
Válvula de seguridad contra daño intencionado	•	•
Válvulas termoestabilizadas	•	•

• = Sí

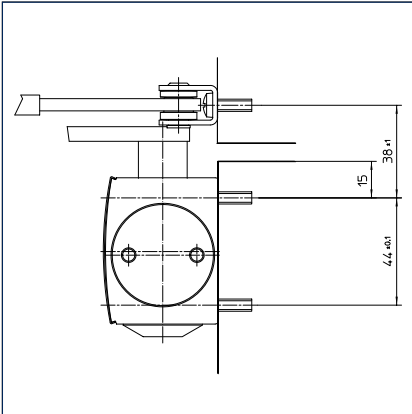
Montaje en la hoja de la puerta/lado de las bisagras TS 4000

Vista

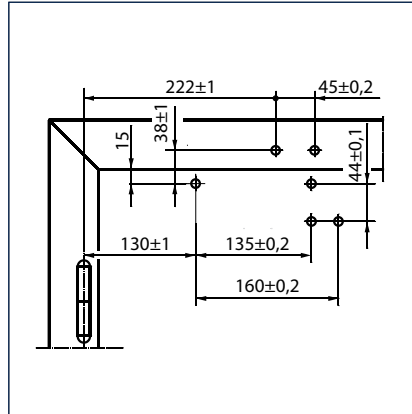


Ejemplo para el montaje

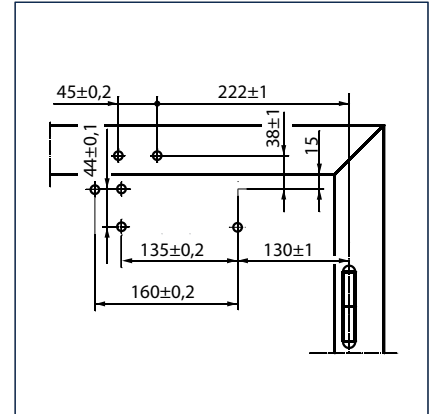
Montaje directo



Sección = montaje directo

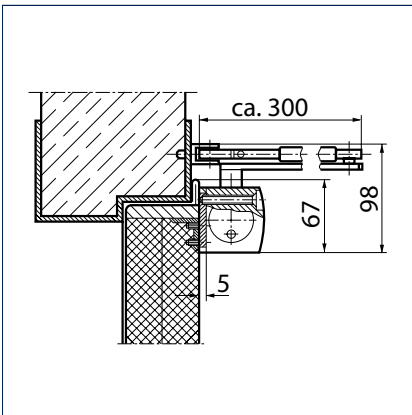


Medidas de montaje puerta izquierda

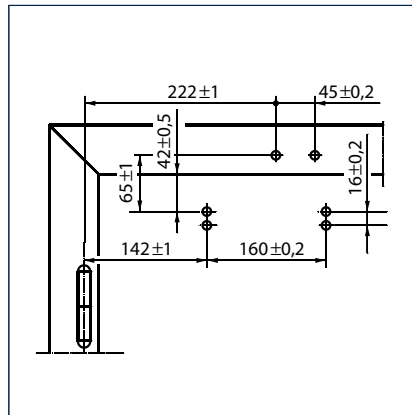


Medidas de montaje puerta derecha

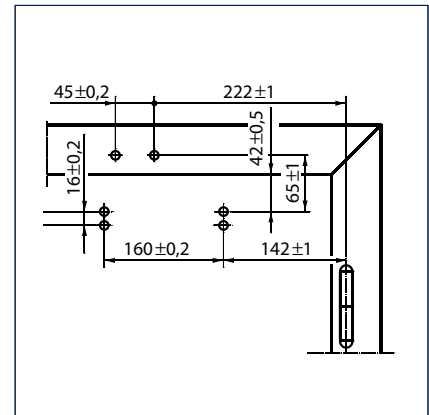
Montaje con placa de montaje



Sección = montaje con placa de montaje



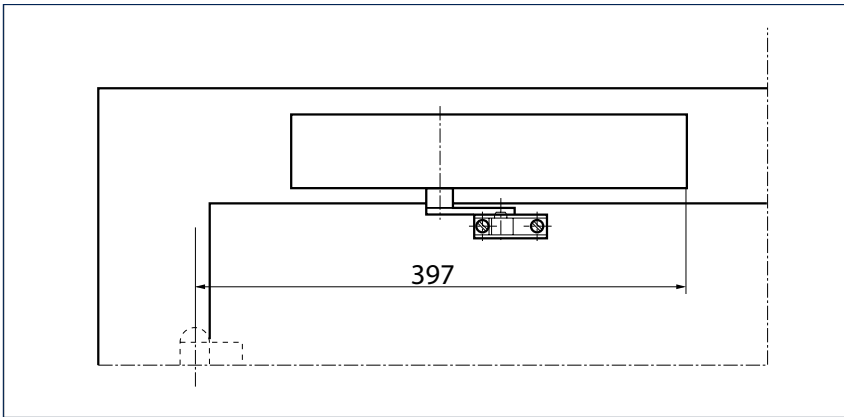
Medidas de montaje puerta izquierda



Medidas de montaje puerta derecha

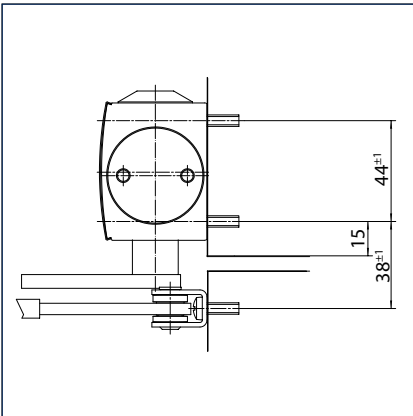
Montaje en marco/lado opuesto a las bisagras TS 4000

Vista

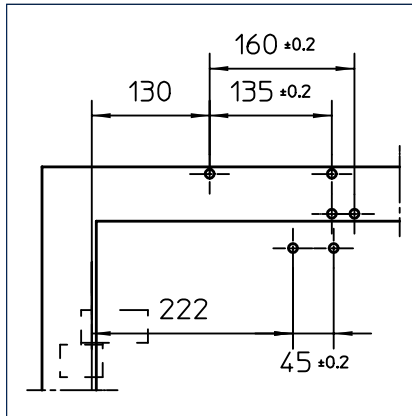


Ejemplo para el montaje

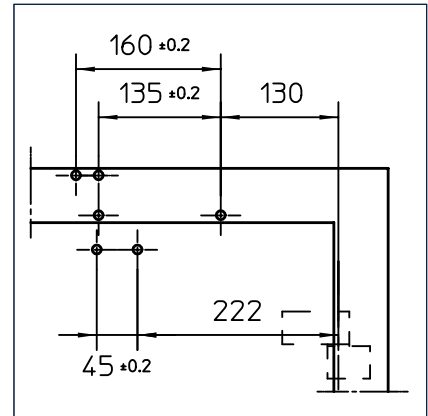
Montaje directo



Sección = montaje directo

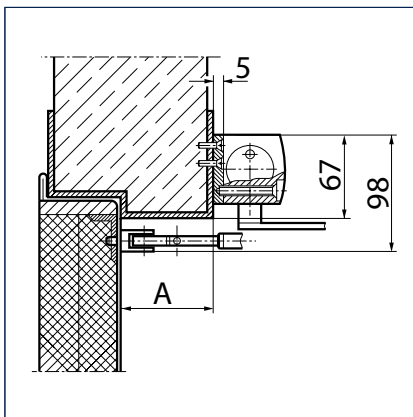


Medidas de montaje puerta derecha

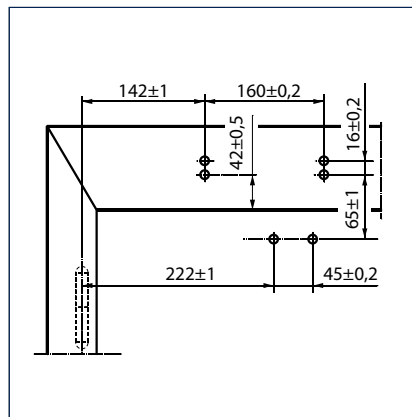


Medidas de montaje puerta izquierda

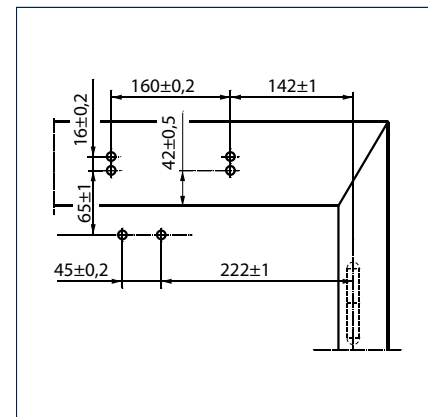
Montaje con placa de montaje



Sección = montaje con placa de montaje
A = profundidad de dintel máx. 70 mm para puerta cortafuego y cortahumo



Medidas de montaje puerta derecha



Medidas de montaje puerta izquierda

GEZE TS 4000 - Información de pedido

Denominación	Variante	N.º cons.
Cierrapuertas TS 4000 de GEZE Fuerza EN 1/6 con amortiguación de apertura (sin brazo)	plateado	102789
	bronce oscuro	102790
	blanco RAL 9016	102791
	según RAL ¹⁾	102792
Cierrapuertas TS 4000 S de GEZE Fuerza EN 1/6 con retardo de cierre y amortiguación de apertura (sin brazo)	plateado	107745
	bronce oscuro	107746
	blanco RAL 9016	107747
Brazo TS 4000/2000 ²⁾ con retención mecánica	según RAL ¹⁾	107748
	plateado	102454
	bronce oscuro	102455
Brazo TS 4000/2000 ²⁾ con retención mecánica conectable y desconectable	blanco RAL 9016	102456
	según RAL ¹⁾	102457
	plateado	102445
Brazo TS 4000/2000 ²⁾ con retención mecánica conectable y desconectable	bronce oscuro	102446
	blanco RAL 9016	102447
	según RAL ¹⁾	102448
Brazo TS 4000/2000 prolongado, para montaje en marco en profundidad de antepecho entre 70-170 mm	plateado	102431
	bronce oscuro	102432
	blanco RAL 9016	102433
Brazo TS 4000/2000 Estándar	según RAL ¹⁾	102434
	plateado	102421
	bronce oscuro	102422
	blanco RAL 9016	102423
	símil acero inoxidable	102426
	según RAL ¹⁾	102425

1) Suplemento para colores especiales RAL, véanse las Indicaciones generales

2) En Alemania no está homologado para puerta cortafuego ni cortahumo

Denominación	Variante	N.º cons.
Material de montaje		
Prolongación del eje TS 4000/ TS 2000 corona dentada	10 mm galvanizadas	103548
	10 mm negro	103677
	15 mm galvanizadas	103549
	15 mm negro	103678
	20 mm galvanizadas	103550
	20 mm negro	103679
Plantilla de taladro cierrapuertas para TS 5000/TS 4000/TS 3000/TS 2000		053134
Pinza de fijación para vidrio para cierrapuertas para TS 5000/TS 4000	plateado	057126
	bronce oscuro	057127
	blanco RAL 9016	009491
Placa de montaje y contraplaca puerta todo vidrio para TS 5000/TS 4000	según RAL ¹⁾	009494
	plateado	007923
	bronce oscuro	007924
Placa de montaje brazo para TS 4000/TS 2000, para marcos estrechos	según RAL ¹⁾	007926
	plateado	057109
Placa de montaje brazo para TS 4000/TS 2000, en montaje de brazo paralelo	según RAL ¹⁾	082506
	plateado	053318
Placa de fijación puerta de medio arco para TS 4000, altura máx. del arco 130 mm	bronce oscuro	053319
	según RAL ¹⁾	027460
	plateado	058782
Placa de montaje cierrapuertas para TS 5000/TS 4000 con plantilla de taladros según DIN EN 1154 suplemento 1	bronce oscuro	058783
	según RAL ¹⁾	119472
	plateado	049185
Ángulo de dintel, montaje en marco BG para TS 5000/TS 4000	bronce oscuro	052351
	según RAL ¹⁾	068627
	galvanizadas	057956
Embellecedor cierrapuertas para TS 5000/ TS 5000 L / TS 4000, solo empleable para montaje de la hoja de la puerta	según RAL ¹⁾	029176
	plateado	049240
	bronce oscuro	052352
Embellecedor cierrapuertas para TS 5000/ TS 5000 L / TS 4000, solo empleable para montaje de la hoja de la puerta	según RAL ¹⁾	104451
	plateado	067724
	bronce oscuro	067725
	blanco RAL 9016	067726
	acero inoxidable	072696
Embellecedor cierrapuertas para TS 5000/ TS 5000 L / TS 4000, solo empleable para montaje de la hoja de la puerta	latón	072698
	según RAL ¹⁾	000756

¹⁾ Suplemento para colores especiales RAL, véanse las Indicaciones generales

GEZE TS 4000 (5-7)

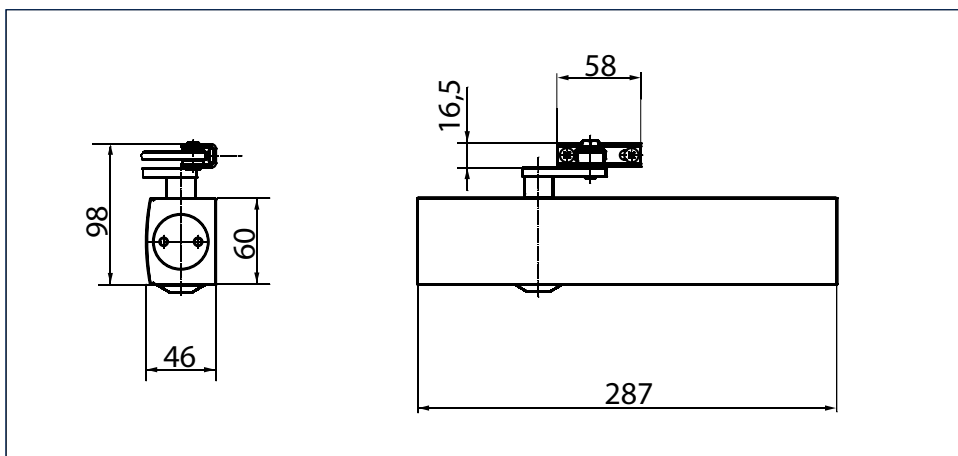
Cierrapuertas con brazo para puertas de 1 hoja de hasta 1.600 mm de ancho de hoja

El cierrapuertas aéreo TS 4000 está homologado para puertas batientes de apertura hacia la derecha y a la izquierda sin modificaciones con anchos de hoja de hasta 1.600 mm y para el montaje en puertas cortafuego y cortahumo. La fuerza de cierre 5-7 según EN 1154 es regulable desde la parte frontal de manera continua y fácil de controlar a través de un indicador óptico. La amortiguación de apertura y la velocidad de cierre termoestabilizada también se pueden regular desde la parte frontal, el ajuste del golpe final se realiza con el brazo. El cierrapuertas está equipado con una válvula de seguridad en el sentido de apertura y de cierre.

Variantes especiales

- TS 4000 de GEZE con brazo de retención
 Ángulo de retención hasta 150° (no autorizado para uso en puertas cortafuego ni cortahumo, mecanismo de retención efectivo únicamente hasta fuerza 6)

GEZE TS 4000 (5-7)



Campo de aplicación

- Para puertas batientes, ancho de hoja de hasta 1.600 mm
- Para puertas con las bisagras a la derecha o a la izquierda sin necesidad de modificación
- Para puertas cortafuegos (cierrapuertas con placa de montaje)
- Montaje estándar en el lado de las bisagras de la hoja de la puerta, es posible el montaje en el marco en el lado contrario bisagras
- Es posible el empleo en la hoja de la puerta en el lado contrario bisagras en montaje de brazo paralelo

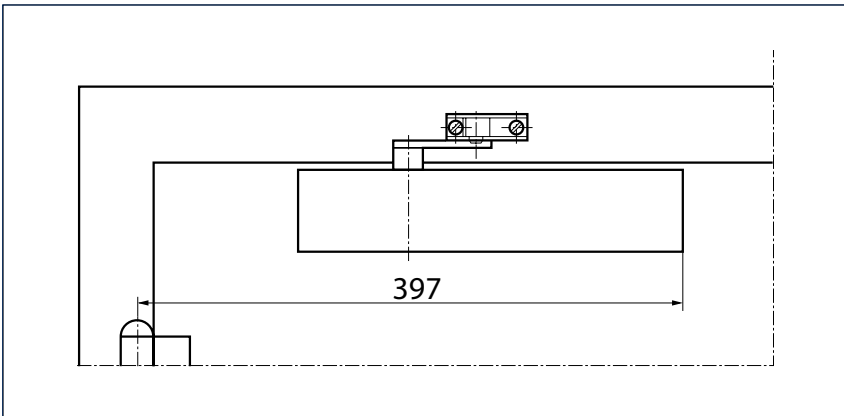
Datos técnicos

Características del producto	GEZE TS 4000 (5-7)
Fuerza de cierre según EN 1154	5 - 7
Ancho de hoja recomendado hasta	1600 mm
Misma versión DIN-L y DIN-R	●
Producto testado según	Cierrapuertas certificado según EN 1154
Idoneidad puertas cortafuego	●
Placa de montaje con plantilla de taladros según EN1154 suplemento	●
Longitud	287 mm
Profundidad	46 mm
Altura	60 mm
Funciones	
Fuerza de cierre ajustable	Sí, de forma continua
Velocidad de cierre ajustable	●
Golpe final ajustable	Sí, mediante brazo
Amortiguación de apertura	Sí, de ajuste hidráulico
Posición ajuste de la fuerza de cierre	Delante
Visualización óptica de la fuerza de cierre	●
Válvula de seguridad contra daño intencionado	●
Válvulas termoestabilizadas	●

● = Sí

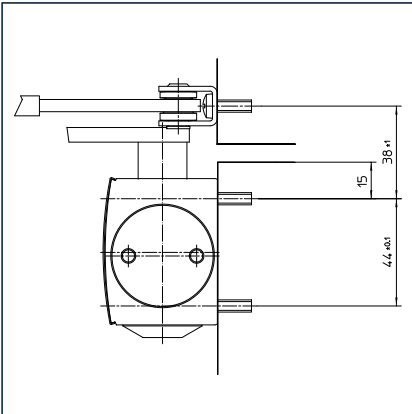
Montaje en la hoja de la puerta/lado de las bisagras TS 4000 Tm. 5-7

Vista

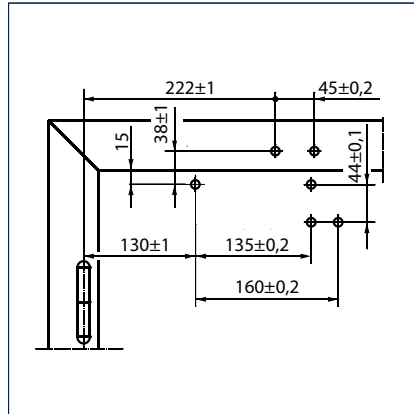


Ejemplo para el montaje

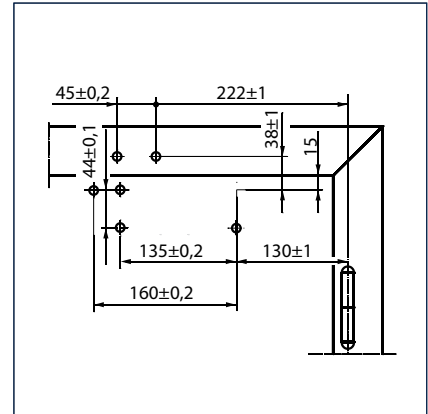
Montaje directo



Sección = montaje directo

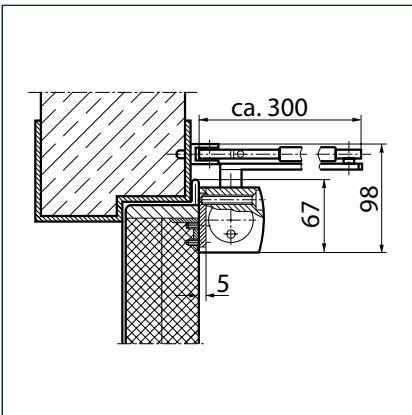


Medidas de montaje puerta izquierda

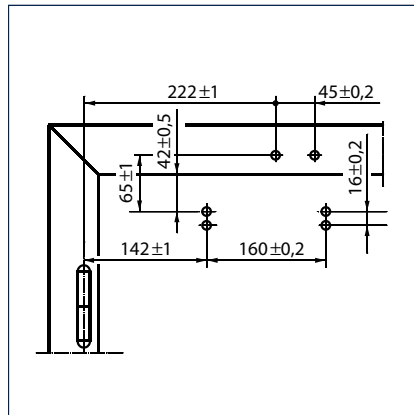


Medidas de montaje puerta derecha

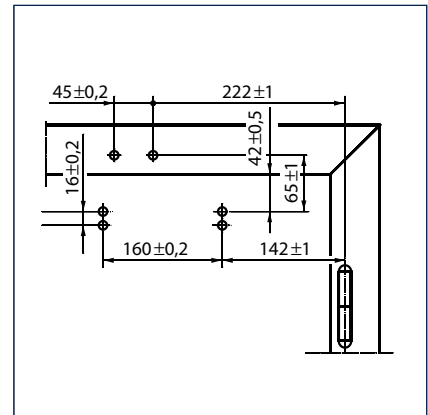
Montaje con placa de montaje



Sección = montaje con placa de montaje



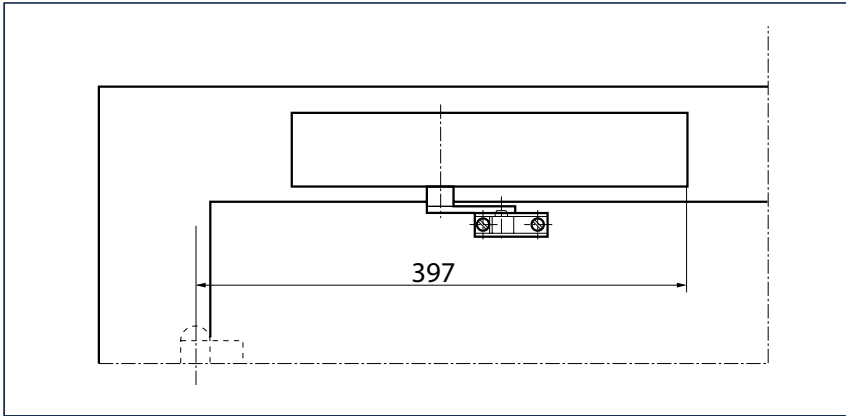
Medidas de montaje puerta izquierda



Medidas de montaje puerta derecha

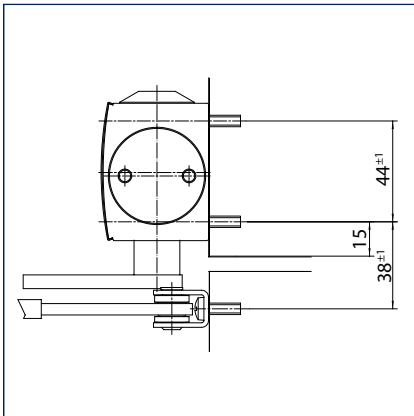
Montaje en la hoja de la puerta/lado contrario bisagras TS 4000 Tm. 5-7

Vista

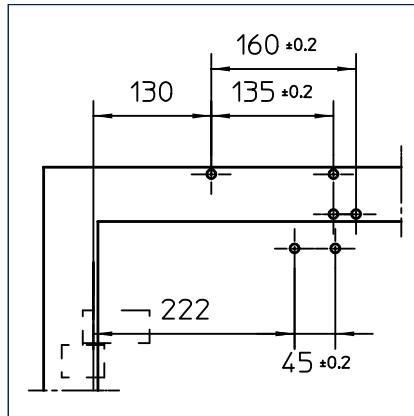


Ejemplo para el montaje

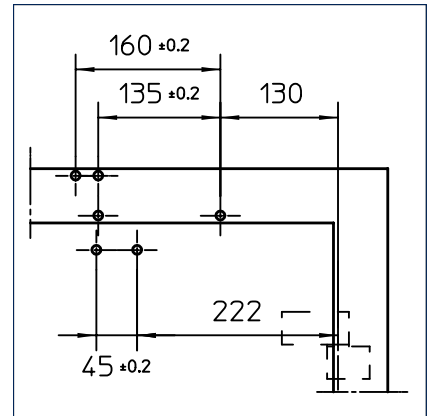
Montaje directo



Sección = montaje directo

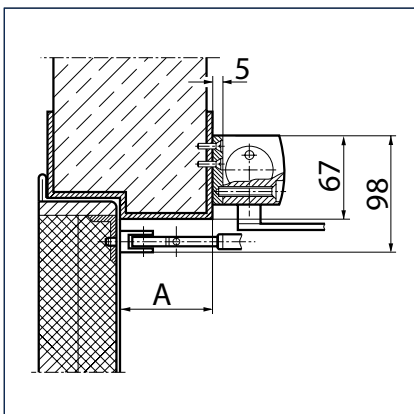


Medidas de montaje puerta derecha

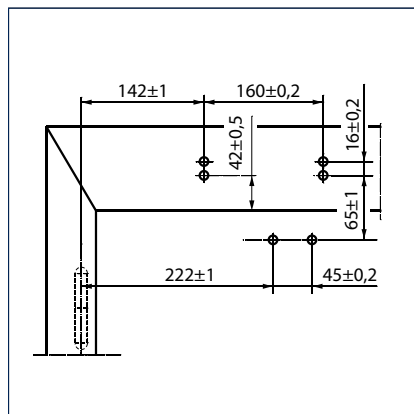


Medidas de montaje puerta izquierda

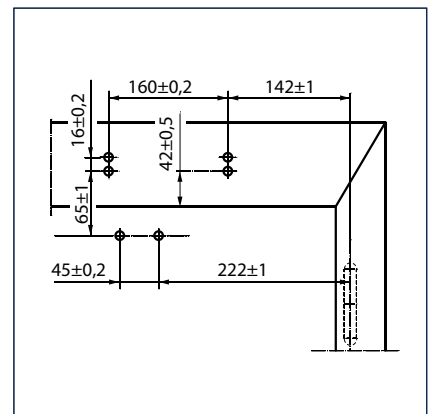
Montaje con placa de montaje



Sección = montaje con placa de montaje
A = profundidad de dintel máx. 70 mm para
puerta cortafuego y cortahumo



Medidas de montaje puerta derecha



Medidas de montaje puerta izquierda

TS 1500 / TS 2000 / TS SYSTEM 4000 DE GEZE

GEZE TS 4000 (5-7) - Información de pedido

Denominación	Variante	N.º cons.
Cierrapuertas TS 4000 de GEZE Fuerza EN 5-7 con amortiguación de apertura (sin brazo)	plateado	102837
	según RAL ²⁾	102838
Brazo TS 4000/2000 ³⁾ con retención mecánica	plateado	102454
	bronce oscuro	102455
	blanco RAL 9016	102456
	según RAL ²⁾	102457
	plateado	102445
Brazo TS 4000/2000 con retención mecánica conectable y desconectable	bronce oscuro	102446
	blanco RAL 9016	102447
	según RAL ²⁾	102448
	plateado	102431
Brazo TS 4000/2000 prolongado, para montaje en marco en profundidad de antepecho entre 70-170 mm	bronce oscuro	102432
	blanco RAL 9016	102433
	según RAL ²⁾	102434
	plateado	102421
Brazo TS 4000/2000 Estándar	bronce oscuro	102422
	blanco RAL 9016	102423
	símil acero inoxidable ¹⁾	102426
	según RAL ²⁾	102425
	plateado	102421
Material de montaje		
Prolongación del eje TS 4000/ TS 2000 corona dentada	10 mm galvanizadas	103548
	10 mm negro	103677
	15 mm galvanizadas	103549
	15 mm negro	103678
	20 mm galvanizadas	103550
	20 mm negro	103679
Plantilla de taladro cierrapuertas para TS 5000/TS 4000/TS 3000/TS 2000		053134
Pinza de fijación para vidrio para cierrapuertas para TS 5000/TS 4000	plateado	057126
	bronce oscuro	057127
	blanco RAL 9016	009491
	según RAL ²⁾	009494
Placa de montaje y contraplaca puerta todo vidrio para TS 5000/TS 4000	plateado	007923
	bronce oscuro	007924
	según RAL ²⁾	007926
Placa de montaje brazo para TS 4000/TS 2000, para marcos estrechos	plateado	057109
	según RAL ²⁾	082506
Placa de montaje brazo para TS 4000/TS 2000, en montaje de brazo paralelo	plateado	053318
	bronce oscuro	053319
	según RAL ²⁾	027460
Placa de fijación puerta de medio arco para TS 4000, altura máx. del arco 130 mm	plateado	058782
	bronce oscuro	058783
	según RAL ²⁾	119472
Placa de montaje cierrapuertas para TS 5000/TS 4000 con plantilla de taladros según DIN EN 1154 suplemento 1	plateado	049185
	bronce oscuro	052351
	blanco RAL 9016	068627
	galvanizadas	057956
Ángulo de dintel, montaje en marco BG para TS 5000/TS 4000	según RAL	029176
	plateado	049240
	bronce oscuro	052352
Accesorios	según RAL ²⁾	104451
	plateado	067724
	bronce oscuro	067725
	blanco RAL 9016	067726
	acero inoxidable	072696
Embellecedor cierrapuertas para TS 5000/ TS 5000 L / TS 4000, solo empleable para montaje de la hoja de la puerta	latón	072698
	según RAL ²⁾	000756

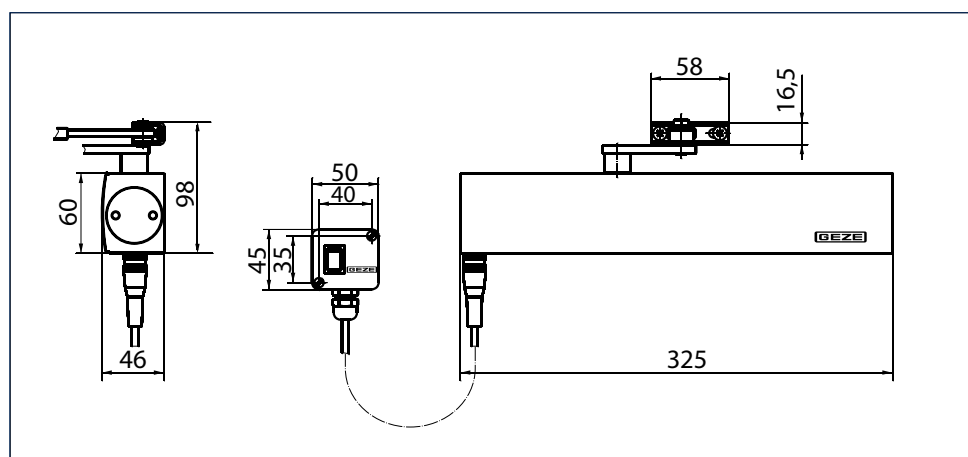
1) Sólo para recintos secos 2) Suplemento para colores especiales RAL, véanse las Indicaciones generales 3) En Alemania no está homologado para puerta cortafuego ni cortahumo

GEZE TS 4000 E**Cierrapuertas con brazo para puertas de 1 hoja de hasta 1.400 mm de ancho de hoja con mecanismo de retención eléctrico**

El cierrapuertas aéreo TS 4000 E (24 V CC) con mecanismo de retención electromagnético según EN 1155 de 80° hasta 175°, está homologado para puertas batientes de apertura a derecha e izquierda de hasta 1.400 mm de ancho de hoja y el montaje en puertas cortafuego y cortahumo. En caso de incendio, al utilizar una central de detección de humos adicional o en caso de corte de corriente el mecanismo de retención se suelta y la puerta se cierra con seguridad. La fuerza de cierre 1-6 según EN 1154, con indicador óptico de la fuerza y también velocidad de cierre termoestabilizada se regulan cómodamente desde la parte frontal, el ajuste del golpe final se realiza con el brazo.

Variantes especiales

- TS 4000 E de GEZE / Montaje en marco, lado contrario bisagras 24 V CC

GEZE TS 4000 E**Campo de aplicación**

- Para puertas batientes, ancho de hoja de hasta 1.400 mm
- Para puertas con las bisagras a la derecha o a la izquierda sin necesidad de modificación
- Para puertas cortafuegos (cierrapuertas con placa de montaje)
- Montaje estándar en el lado de las bisagras de la hoja de la puerta, es posible el montaje en el marco en el lado contrario bisagras

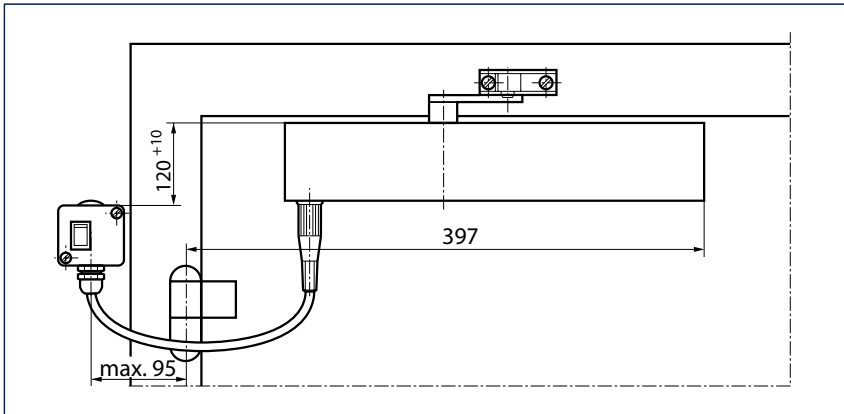
Datos técnicos

Características del producto	GEZE TS 4000 E
Fuerza de cierre según EN 1154	1 - 6
Ancho de hoja recomendado hasta	1400 mm
Misma versión DIN-L y DIN-R	●
Tensión de alimentación	24 V CC
Grado de protección	IP 43
Producto testado según	Cierrapuertas certificado según EN 1154, Dispositivo de retención certificado según EN 1155
Idoneidad puertas cortafuego	●
Placa de montaje con plantilla de taladros según EN1154 suplemento	●
Longitud	325 mm
Profundidad	46 mm
Altura	60 mm
Funciones	
Fuerza de cierre ajustable	Sí, de forma continua
Velocidad de cierre ajustable	●
Golpe final ajustable	Sí, mediante brazo
Amortiguación de apertura	No
Posición ajuste de la fuerza de cierre	Delante
Visualización óptica de la fuerza de cierre	●
Válvula de seguridad contra daño intencionado	●
Válvulas termoestabilizadas	●
Mecanismo de retención	eléctrico
Ángulo de retención	80 - 175 °
Mecanismo de retención sobrepasable	●

● = sí

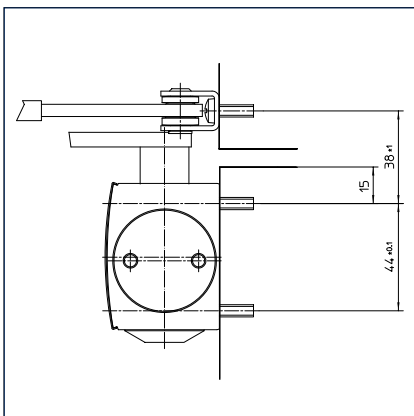
Montaje en la hoja de la puerta/lado de las bisagras TS 4000 E

Vista

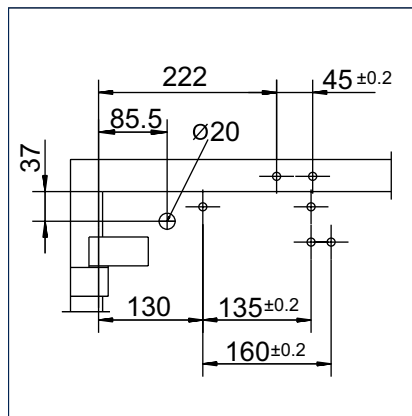


Ejemplo para el montaje

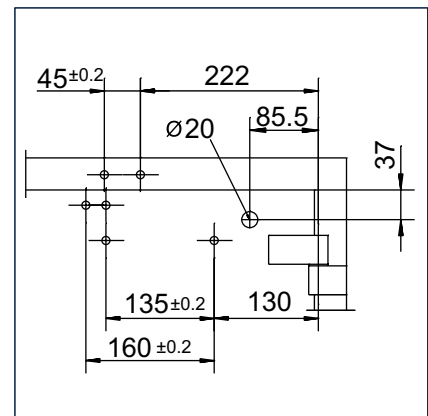
Montaje directo



Sección = montaje directo

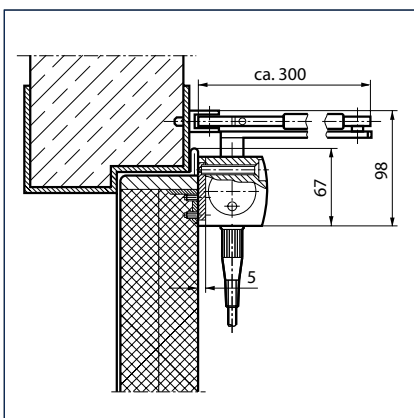


Medidas de montaje puerta izquierda

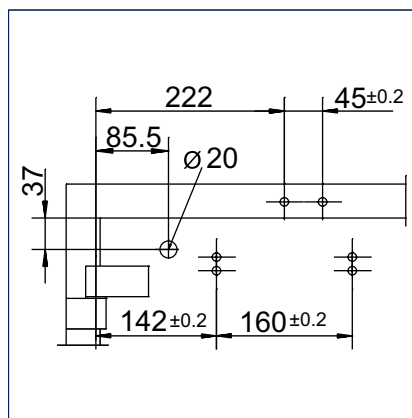


Medidas de montaje puerta derecha

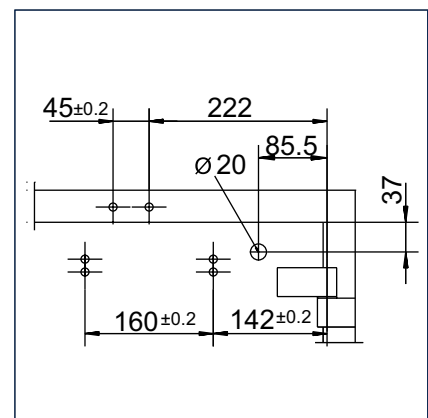
Montaje con placa de montaje



Sección = montaje con placa de montaje



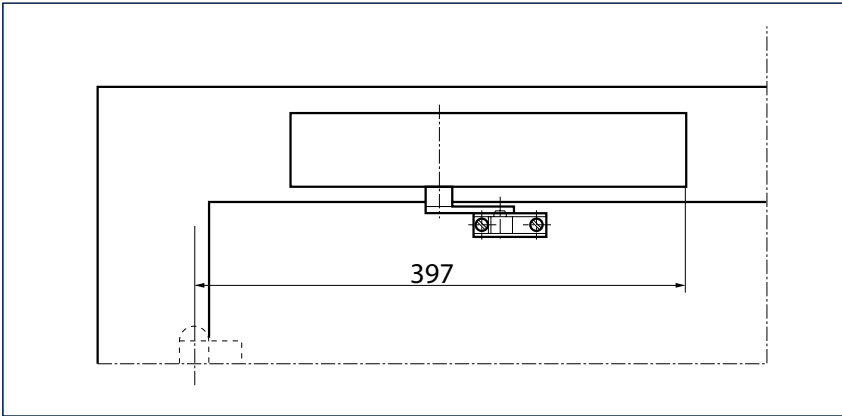
Medidas de montaje puerta izquierda



Medidas de montaje puerta derecha

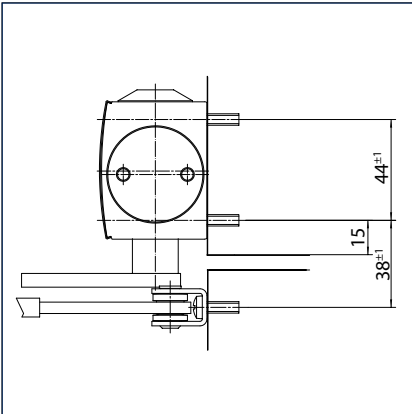
Montaje en marco/lado opuesto a las bisagras TS 4000 E

Vista

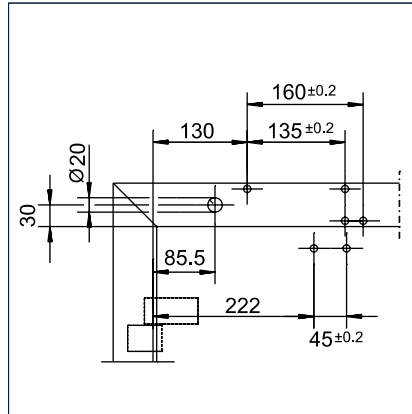


Ejemplo para el montaje

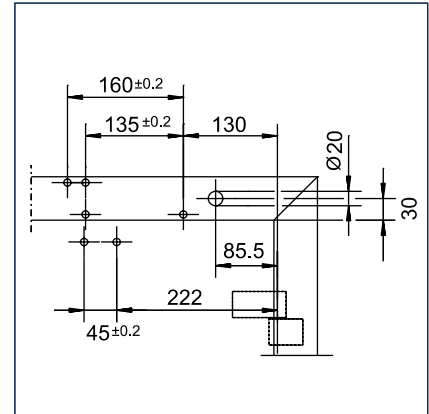
Montaje directo



Sección = montaje directo

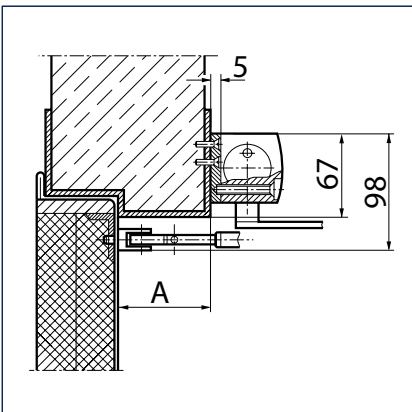


Medidas de montaje puerta derecha

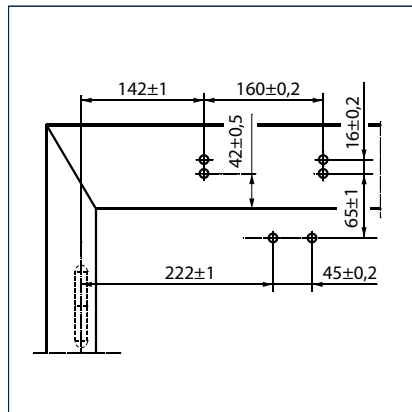


Medidas de montaje puerta izquierda

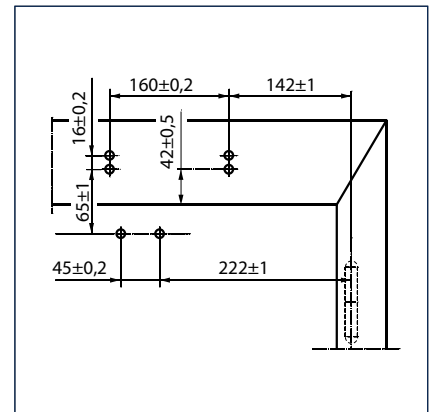
Montaje con placa de montaje



Sección = montaje con placa de montaje
A = profundidad de dintel máx. 70 mm para puerta cortafuego y cortahumo



Medidas de montaje puerta derecha



Medidas de montaje puerta izquierda

GEZE TS 4000 E - Información de pedido

Denominación	Variante	N.º cons.
Cierrapuertas TS 4000 E de GEZE	plateado	105211
Fuerza EN 1-6, montaje en la hoja de la puerta lado bisagras, con mecanismo de retención eléctrico y mecanismo de desbloqueo (sin brazo)	según RAL ²⁾	105212
Cierrapuertas TS 4000 E KM BG de GEZE	plateado	105213
Fuerza EN 1-6, montaje en marco lado contrario bisagras, con mecanismo de retención eléctrico (sin brazo)	según RAL ²⁾	105214
Brazo TS 4000/2000 prolongado, para montaje en marco en profundidad de antepecho entre 70-170 mm	plateado	102431
	bronce oscuro	102432
	blanco RAL 9016	102433
	según RAL ²⁾	102434
Brazo TS 4000/2000 Estándar	plateado	102421
	bronce oscuro	102422
	blanco RAL 9016	102423
	símil acero inoxidable ¹⁾	102426
según RAL ²⁾	102425	
Material de montaje		
Prolongación del eje TS 4000/ TS 2000 corona dentada	10 mm galvanizadas	103548
	10 mm negro	103677
	15 mm galvanizadas	103549
	15 mm negro	103678
	20 mm galvanizadas	103550
	20 mm negro	103679
Plantilla de taladro cierrapuertas para TS 5000/TS 4000/TS 3000/TS 2000		053134
Placa de montaje brazo para TS 4000/TS 2000, para marcos estrechos	plateado	057109
	según RAL ²⁾	082506
Placa de montaje brazo para TS 4000/TS 2000, en montaje de brazo paralelo	plateado	053318
	bronce oscuro	053319
	según RAL ²⁾	027460
Placa de montaje cierrapuertas para TS 5000 EFS/RFS/E-HY /TS 4000 E con plantilla de taladros según DIN EN 1154 suplemento 1	plateado	059107
	según RAL ²⁾	100044
Accesorios		
Central de detección de humos RSZ 6 de GEZE Sensor de humos y suministro de energía para todos los dispositivos de retención de GEZE	plateado	099851
	bronce oscuro	099857
	blanco RAL 9016	099858
	símil acero inoxidable ¹⁾	099856
	según RAL ²⁾	099859
Set detector de humos RSZ 6 ECwire Central de detección de humos ECwire para el cableado sencillo con tecnología de 2 hilos incl. 2 un. detectores de humo de techo modelo GC 162 (blanco)	plateado	154976
	blanco RAL 9016	154979
	símil acero inoxidable ¹⁾	154991
	según RAL ²⁾	154980
Detector de humos GC 152 de GEZE Completo con zócalo, 24 V CC, 20 mA, examinado según EN54-7, autorizado en la inspección general de construcción para el empleo con todas las instalaciones de retención de GEZE, control de línea integrado, conforme a DIN EN 14637	blanco	139850
Detector de temperatura GC 153 de GEZE Completo con zócalo, 24 V CC, 20 mA, examinado según EN54-5, autorizado en la inspección general de construcción para el empleo con todas las instalaciones de retención de GEZE, control de línea integrado, conforme a DIN EN 14637	blanco	139881
Pulsador de activación manual GEZE para la activación manual de dispositivos de retención controlables eléctricamente incluida la resistencia terminal para el control de línea	blanco alpino/rojo	116266
Pulsador de activación manual GEZE con hoja de vidrio y 5 inscripciones intercambiables Variante empotrada para la activación manual de dispositivos de retención controlables eléctricamente incluida la resistencia terminal para el control de línea	blanco alpino/rojo	120880
Cristal de repuesto para los pulsadores de activación manual 120880 y 120881 de GEZE		010994

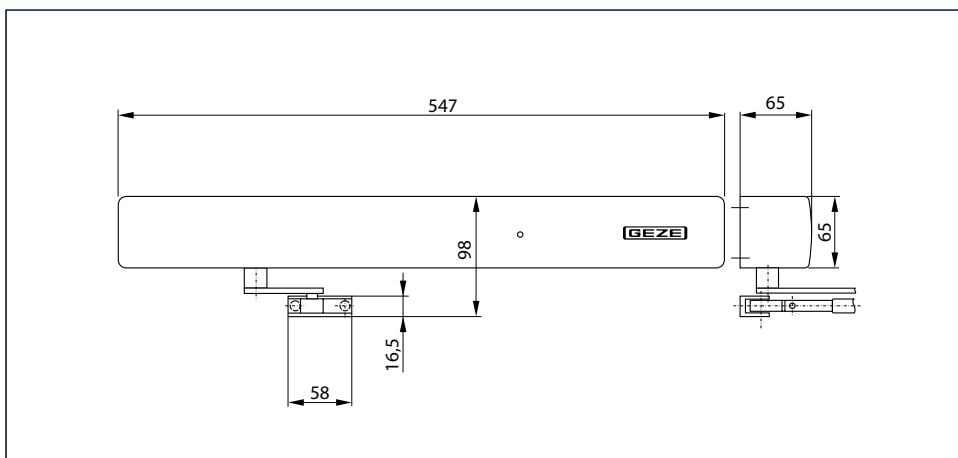
1) Sólo para recintos secos 2) Suplemento para colores especiales RAL, véanse las Indicaciones generales

GEZE TS 4000 R

Cierrapuertas con brazo para puertas de 1 hoja de hasta 1.400 mm de ancho de hoja con mecanismo de retención eléctrico y central de detección de humos

El cierrapuertas aéreo TS 4000 R con mecanismo de retención eléctrico continuo según EN 1155 de 80° hasta 175° y una central de detección de humos integrada en la carcasa del cierrapuertas está homologado para puertas batientes de apertura a derecha e izquierda de hasta 1.400 mm de ancho de hoja y para el montaje en puertas cortafuego y cortahumo. En caso de incendio, se activará el detector de humos y la puerta se cerrará automáticamente. La fuerza de cierre 1-6 según EN 1154, con indicador óptico de la fuerza y también velocidad de cierre termoestabilizada se regulan cómodamente desde la parte frontal, el ajuste del golpe final se realiza con el brazo. Certificación de obra general del DIBt (no en montaje en el marco lado bisagras)

GEZE TS 4000 R



Campo de aplicación

- Para puertas batientes, ancho de hoja de hasta 1.400 mm
- Para puertas con las bisagras a la derecha o a la izquierda sin necesidad de modificación
- Para puertas cortafuegos (cierrapuertas con placa de montaje)
- Montaje estándar en el marco, lado contrario al de las bisagras

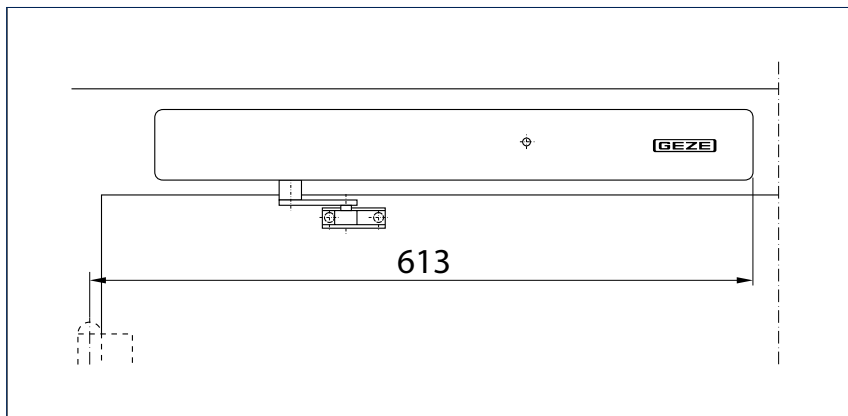
Datos técnicos

Características del producto	GEZE TS 4000 R
Fuerza de cierre según EN 1154	1 - 6
Ancho de hoja recomendado hasta	1400 mm
Misma versión DIN-L y DIN-R	•
Tensión de alimentación	230 V 50 Hz
Grado de protección	IP 20
Producto testado según	Cierrapuertas certificado según EN 1154, Dispositivo de retención certificado según EN 1155, Certificación de obra general del DIBt a modo de sistema de retención.
Idoneidad puertas cortafuego	•
Placa de montaje con plantilla de taladros según EN1154 suplemento	•
Longitud	547 mm
Profundidad	65 mm
Altura	65 mm
Funciones	
Fuerza de cierre ajustable	Sí, de forma continua
Velocidad de cierre ajustable	•
Golpe final ajustable	Sí, mediante brazo
Amortiguación de apertura	No
Posición ajuste de la fuerza de cierre	Delante
Visualización óptica de la fuerza de cierre	•
Válvula de seguridad contra daño intencionado	•
Válvulas termoestabilizadas	•
Mecanismo de retención	eléctrico
Mecanismo de retención sobrepasable	•
Sensor de humos integrado	•
Indicador de estado óptico	•
Indicador de contaminación	•
Adaptación del umbral de alarma	•
Fuente de alimentación integrada	•

• = Sí

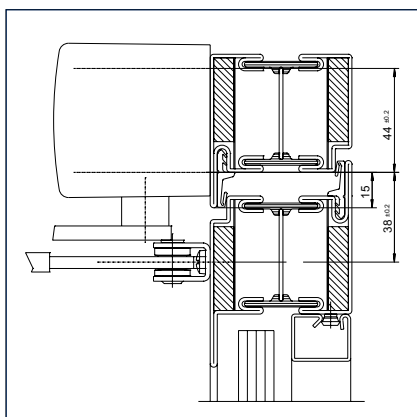
Montaje en marco/lado contrario bisagras TS 4000 R

Vista

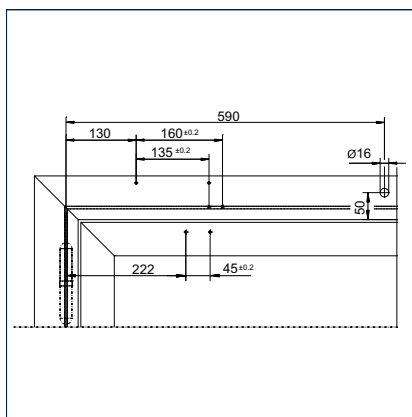


Ejemplo para el montaje

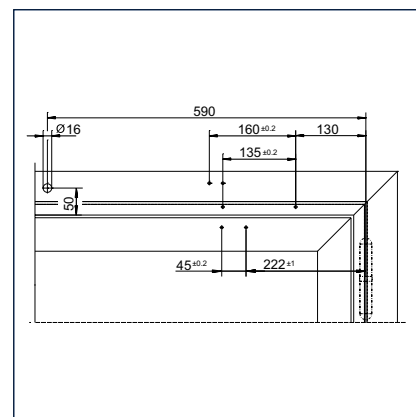
Montaje directo



Sección = montaje directo

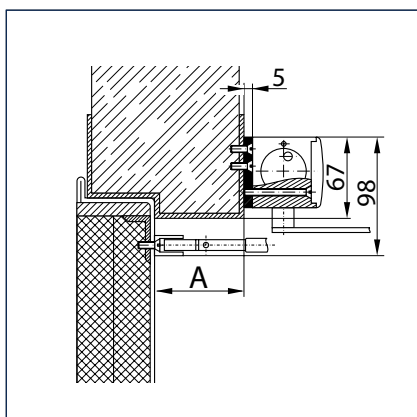


Medidas de montaje puerta derecha

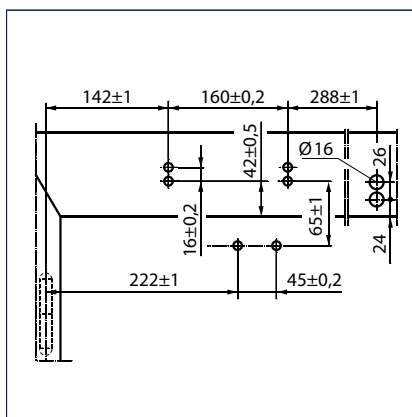


Medidas de montaje puerta izquierda

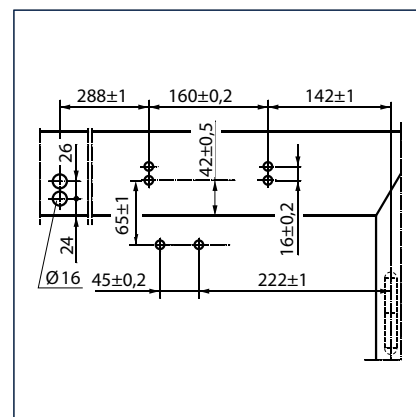
Montaje con placa de montaje



Sección = montaje con placa de montaje
A = profundidad de dintel máx. 70 mm para puerta cortafuego y cortahumo



Medidas de montaje puerta derecha



Medidas de montaje puerta izquierda

GEZE TS 4000 R - Información de pedido

Denominación	Variante	N.º cons.
Cierrapuertas TS 4000 R KM BG de GEZE Fuerza EN 1-6, montaje en marco lado contrario bisagras, con mecanismo de retención eléctrico y central de detección de humos integrada (sin brazo)	plateado	105241
	según RAL ²⁾	105242
Brazo TS 4000/2000 prolongado, para montaje en marco en profundidad de antepecho entre 70-170 mm	plateado	102431
	bronce oscuro	102432
	blanco RAL 9016	102433
Brazo TS 4000/2000 Estándar	según RAL ²⁾	102434
	plateado	102421
	bronce oscuro	102422
	blanco RAL 9016	102423
	símil acero inoxidable ¹⁾	102426
	según RAL ²⁾	102425
Material de montaje		
Prolongación del eje TS 4000/ TS 2000 corona dentada	10 mm galvanizadas	103548
	10 mm negro	103677
	15 mm galvanizadas	103549
	15 mm negro	103678
	20 mm galvanizadas	103550
	20 mm negro	103679
Placa de montaje cierrapuertas para TS 5000 RFS KM/TS 4000 R & R-IS con plantilla de taladros según DIN EN 1154 suplemento 1	negro	058808
Accesorios		
Detector de humos GC 152 de GEZE Completo con zócalo, 24 V CC, 20 mA, examinado según EN54-7, autorizado en la inspección general de construcción para el empleo con todas las instalaciones de retención de GEZE, control de línea integrado, conforme a DIN EN 14637	blanco	139850
Detector de temperatura GC 153 de GEZE Completo con zócalo, 24 V CC, 20 mA, examinado según EN54-5, autorizado en la inspección general de construcción para el empleo con todas las instalaciones de retención de GEZE, control de línea integrado, conforme a DIN EN 14637	blanco	139881
Pulsador de activación manual GEZE para la activación manual de dispositivos de retención controlables eléctricamente incluida la resistencia terminal para el control de línea	blanco alpino/rojo	116266
Pulsador de activación manual GEZE con hoja de vidrio y 5 inscripciones intercambiables Variante empotrada para la activación manual de dispositivos de retención controlables eléctricamente incluida la resistencia terminal para el control de línea	blanco alpino/rojo	120880
Cristal de repuesto para los pulsadores de activación manual 120880 y 120881 de GEZE		010994

1) Sólo para recintos secos

2) Suplemento para colores especiales RAL, véanse las Indicaciones generales

GEZE TS 4000 EFS

Cierrapuertas con brazo para puertas de 1 hoja de hasta 1.400 mm de ancho de hoja con función de libre franqueo eléctrica

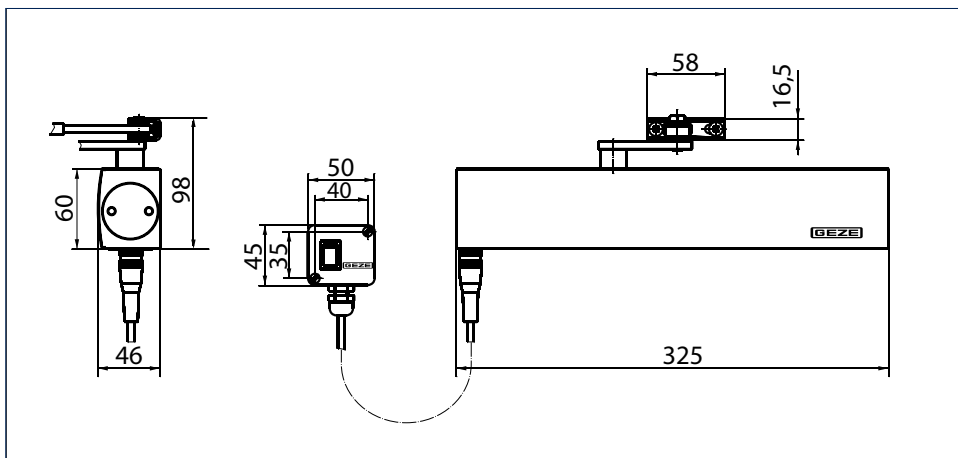
El cierrapuertas aéreo TS 4000 EFS (24 V CC) para puertas de 1 hoja está equipado con „Freeswing“ o función de libre franqueo. Es posible franquear la puerta con un esfuerzo mínimo tanto en dirección de apertura como en cierre, p. ej. en establecimientos geriátricos o en hospitales, después de activar la función de libre franqueo abriendo la puerta una vez a aprox. 90°, p. ej. por la mañana. El cierrapuertas aéreo TS 4000 EFS dispone de un mecanismo de retención eléctrico continuo según EN 1155 de 80° hasta 175° para realizar la función de libre franqueo y está homologado para puertas batientes de apertura a derecha e izquierda de hasta 1.400 mm de ancho de hoja y el montaje en puertas cortafuego y cortahumo. La fuerza de cierre 1-6 según EN 1154, con indicador óptico de la fuerza y también velocidad de cierre termostabilizada se regulan cómodamente desde la parte frontal, el ajuste del golpe final se realiza con el brazo.

Tenga en cuenta: conforme a la directiva para sistemas de retención de DIBt, el empleo de un disyuntor en cierrapuertas de libre franqueo es obligatorio.

Variantes especiales

- TS 4000 EFS de GEZE / Montaje en marco, lado contrario bisagras 24 V CC

GEZE TS 4000 EFS



Campo de aplicación

- Para puertas batientes, ancho de hoja de hasta 1.400 mm
- Para puertas con las bisagras a la derecha o a la izquierda sin necesidad de modificación
- Para puertas cortafuegos (cierrapuertas con placa de montaje)
- Montaje estándar en el lado de las bisagras de la hoja de la puerta, es posible el montaje en el marco en el lado contrario bisagras

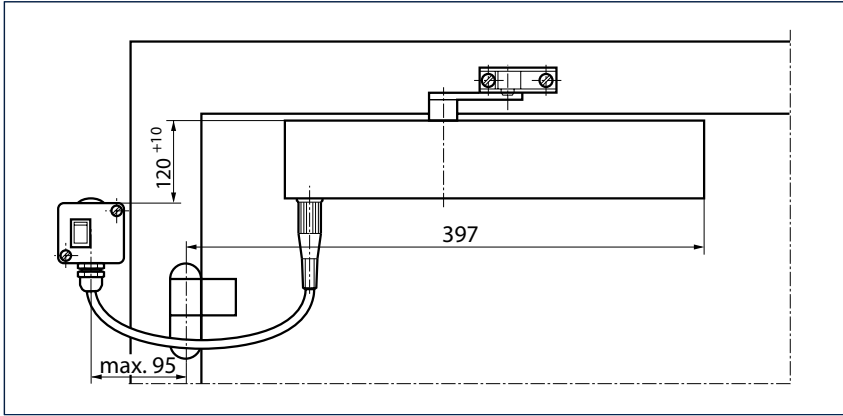
Datos técnicos

Características del producto	GEZE TS 4000 EFS
Fuerza de cierre según EN 1154	1 - 6
Ancho de hoja recomendado hasta	1400 mm
Misma versión DIN-L y DIN-R	●
Tensión de alimentación	24 V CC
Grado de protección	IP 43
Producto testado según	Cierrapuertas certificado según EN 1154, Dispositivo de retención certificado según EN 1155
Idoneidad puertas cortafuego	●
Placa de montaje con plantilla de taladros según EN1154 suplemento	●
Longitud	325 mm
Profundidad	46 mm
Altura	60 mm
Funciones	
Fuerza de cierre ajustable	Sí, de forma continua
Velocidad de cierre ajustable	●
Golpe final ajustable	Sí, mediante brazo
Amortiguación de apertura	No
Posición ajuste de la fuerza de cierre	Delante
Visualización óptica de la fuerza de cierre	●
Válvula de seguridad contra daño intencionado	●
Válvulas termoestabilizadas	●
Mecanismo de retención	eléctrico
Área de libre franqueo	80 - 175 °
Función de libre franqueo	●

● = Sí

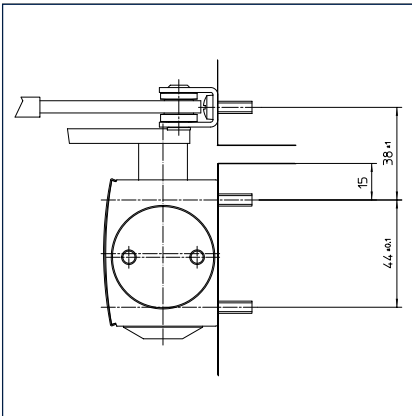
Montaje en la hoja de la puerta/lado de las bisagras TS 4000 EFS

Vista

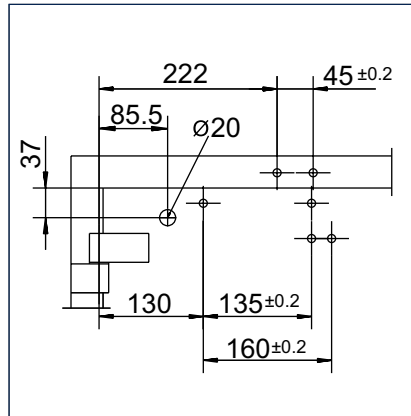


Ejemplo para el montaje

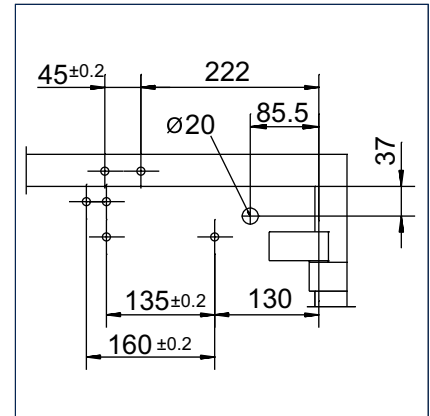
Montaje directo



Sección = montaje directo

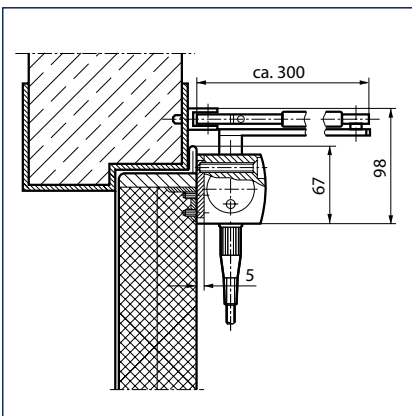


Medidas de montaje puerta izquierda

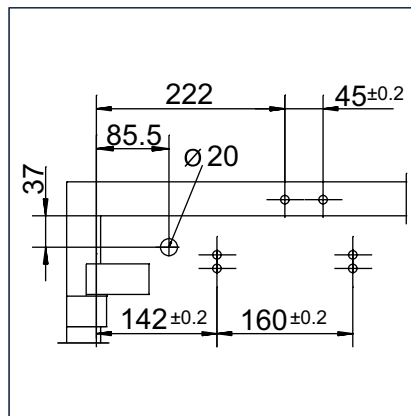


Medidas de montaje puerta derecha

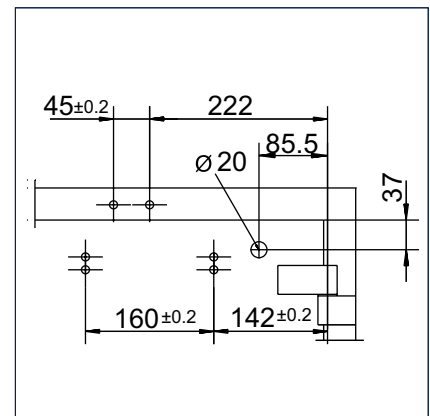
Montaje con placa de montaje



Sección = montaje con placa de montaje



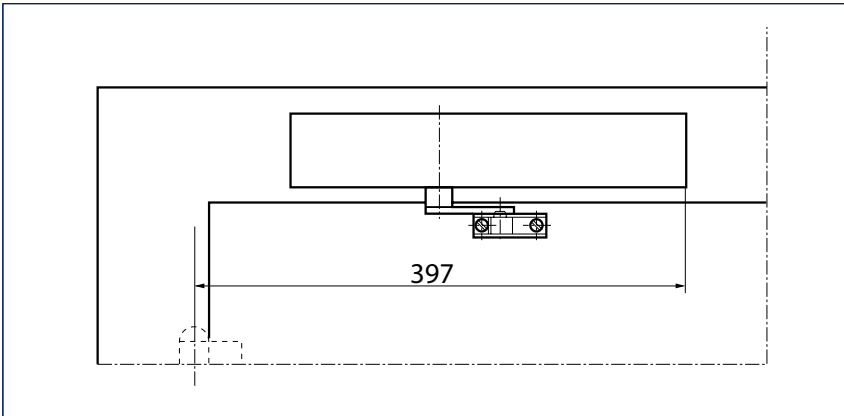
Medidas de montaje puerta izquierda



Medidas de montaje puerta derecha

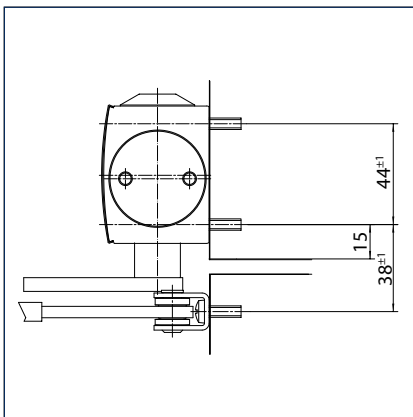
Montaje en marco/lado contrario bisagras TS 4000 EFS

Vista

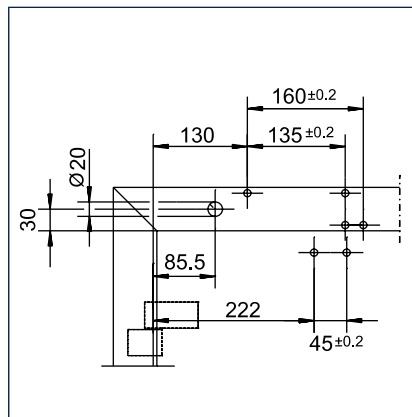


Ejemplo para el montaje

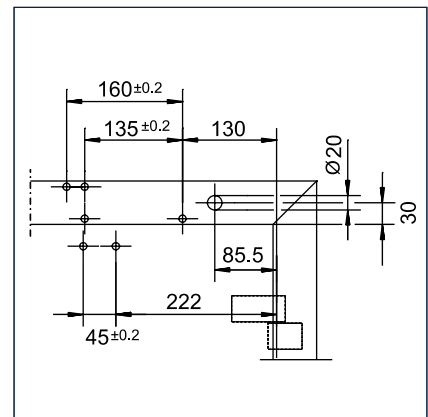
Montaje directo



Sección = montaje directo

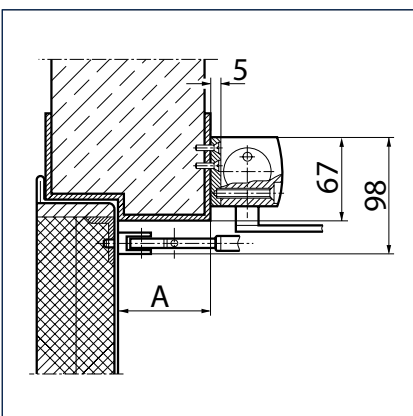


Medidas de montaje puerta derecha

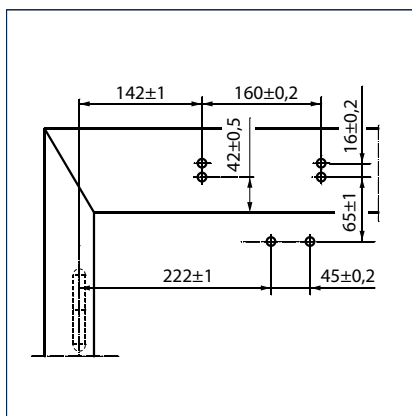


Medidas de montaje puerta izquierda

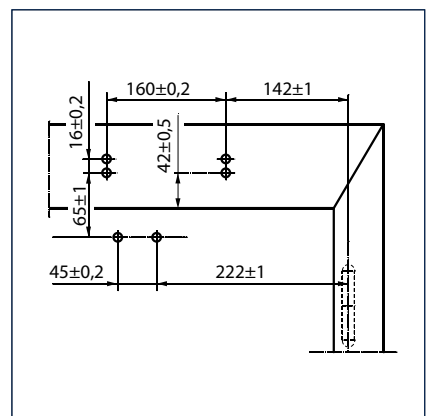
Montaje con placa de montaje



Sección = montaje con placa de montaje
A = profundidad de dintel máx. 70 mm para puerta cortafuego y cortahumo



Medidas de montaje puerta derecha



Medidas de montaje puerta izquierda

GEZE TS 4000 EFS - Información de pedido

Denominación	Variante	N.º cons.
Cierrapuertas TS 4000 EFS de GEZE Fuerza EN 1-6, montaje en la hoja de la puerta lado de las bisagras, con mecanismo de retención eléctrico para función de libre franqueo y caja de conexión (sin brazo de libre franqueo)	plateado	105211
	según RAL ²⁾	105212
Cierrapuertas TS 4000 EFS KM BG de GEZE Fuerza EN 1-6, montaje en marco lado contrario bisagras, con mecanismo de retención eléctrico para función de libre franqueo (sin brazo de libre franqueo)	plateado	105213
	según RAL ²⁾	105214
Cierrapuertas TS 4000 EFS/RFS con función de libre franqueo / Freeswing	plateado	106460
	según RAL ²⁾	106462
Material de montaje		
Prolongación del eje TS 4000/ TS 2000 corona dentada	10 mm galvanizadas	103548
	10 mm negro	103677
	15 mm galvanizadas	103549
	15 mm negro	103678
	20 mm galvanizadas	103550
	20 mm negro	103679
Plantilla de taladro cierrapuertas para TS 5000/TS 4000/TS 3000/TS 2000		053134
Placa de montaje brazo para TS 4000/TS 2000, para marcos estrechos	plateado	057109
	según RAL ²⁾	082506
Placa de montaje brazo para TS 4000/TS 2000, en montaje de brazo paralelo	plateado	053318
	bronce oscuro	053319
	según RAL ²⁾	027460
Placa de montaje cierrapuertas para TS 5000 EFS/RFS/E-HY /TS 4000 E con plantilla de taladros según DIN EN 1154 suplemento 1	plateado	059107
	según RAL ²⁾	100044
Accesorios		
Central de detección de humos RSZ 6 de GEZE Sensor de humos y suministro de energía para todos los dispositivos de retención de GEZE	plateado	099851
	bronce oscuro	099857
	blanco RAL 9016	099858
	símil acero inoxidable ¹⁾	099856
	según RAL ²⁾	099859
Set detector de humos RSZ 6 ECwire Central de detección de humos ECwire para el cableado sencillo con la tecnología de 2 hilos incl. 2 un. detectores de humo de techo modelo GC 162 (blanco)	plateado	154976
	blanco RAL 9016	154979
	símil acero inoxidable ¹⁾	154991
	según RAL ²⁾	154980
Detector de humos GC 152 de GEZE Completo con zócalo, 24 V CC, 20 mA, examinado según EN54-7, autorizado en la inspección general de construcción para el empleo con todas las instalaciones de retención de GEZE, control de línea integrado, conforme a DIN EN 14637	blanco	139850
Detector de temperatura GC 153 de GEZE Completo con zócalo, 24 V CC, 20 mA, examinado según EN54-5, autorizado en la inspección general de construcción para el empleo con todas las instalaciones de retención de GEZE, control de línea integrado, conforme a DIN EN 14637	blanco	139881
Pulsador de activación manual GEZE para la activación manual de dispositivos de retención controlables eléctricamente incluida la resistencia terminal para el control de línea	blanco alpino/rojo	116266
Pulsador de activación manual GEZE con hoja de vidrio y 5 inscripciones intercambiables Variante empotrada para la activación manual de dispositivos de retención controlables eléctricamente incluida la resistencia terminal para el control de línea	blanco alpino/rojo	120880
Cristal de repuesto para los pulsadores de activación manual 120880 y 120881 de GEZE		010994

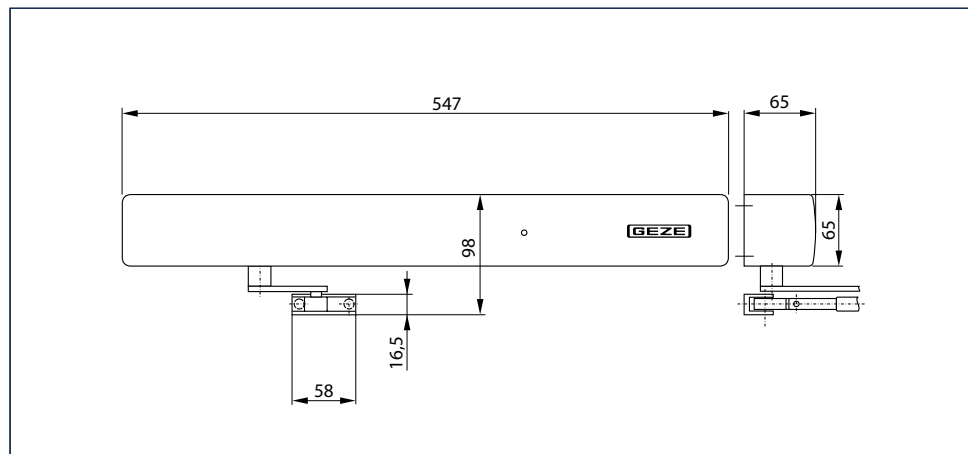
1) Sólo para recintos secos

2) Suplemento para colores especiales RAL, véanse las Indicaciones generales

GEZE TS 4000 RFS**Cierrapuertas con brazo para puertas de 1 hoja de hasta 1.400 mm de ancho de hoja con función de libre franqueo eléctrica y central de detección de humos**

El cierrapuertas aéreo TS 4000 RFS para puertas de 1 hoja está equipado con „Freeswing“ o función de libre franqueo. Es posible franquear la puerta con un esfuerzo mínimo tanto en dirección de apertura como en cierre, p. ej. en establecimientos geriátricos o en hospitales, después de activar la función de libre franqueo abriendo la puerta una vez a aprox. 90°, p. ej. por la mañana.

El TS 4000 RFS dispone de mecanismo de retención eléctrico continuo según EN 1155, una central de detección de humos integradas en la carcasa del cierrapuertas para realizar la función de libre franqueo y está homologado para puertas batientes a la derecha y a la izquierda de hasta 1.400 mm de ancho de hoja y para montaje en puertas cortafuego y cortahumo. La fuerza de cierre 1-6 según EN 1154, con indicador óptico de la fuerza y también velocidad de cierre termoestabilizada se regulan cómodamente desde la parte frontal, el ajuste del golpe final se realiza con el brazo. Certificación de obra del DIBt (EN 1155 y DIBt no disponibles en montaje en cabeza en el lado de las bisagras)

GEZE TS 4000 RFS**Campo de aplicación**

- Para puertas batientes, ancho de hoja de hasta 1.400 mm
- Para puertas con las bisagras a la derecha o a la izquierda sin necesidad de modificación
- Para puertas cortafuegos (cierrapuertas con placa de montaje)
- Montaje estándar en el marco, lado contrario al de las bisagras

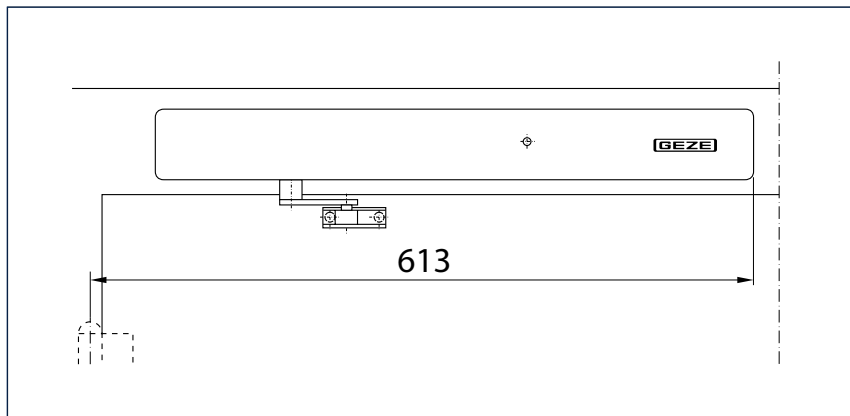
Datos técnicos

Características del producto	GEZE TS 4000 RFS
Fuerza de cierre según EN 1154	1 - 6
Ancho de hoja recomendado hasta	1400 mm
Misma versión DIN-L y DIN-R	●
Tensión de alimentación	230 V 50 Hz
Grado de protección	IP 20
Producto testado según	Cierrapuertas certificado según EN 1154, Dispositivo de retención certificado según EN 1155, Certificación de obra general del DIBt a modo de sistema de retención.
Idoneidad puertas cortafuego	●
Placa de montaje con plantilla de taladros según EN1154 suplemento	●
Longitud	547 mm
Profundidad	65 mm
Altura	65 mm
Funciones	
Fuerza de cierre ajustable	Sí, de forma continua
Velocidad de cierre ajustable	●
Golpe final ajustable	Sí, mediante brazo
Amortiguación de apertura	No
Posición ajuste de la fuerza de cierre	Delante
Visualización óptica de la fuerza de cierre	●
Válvula de seguridad contra daño intencionado	●
Válvulas termoestabilizadas	●
Mecanismo de retención integrado	eléctrico
Sensor de humos integrado	●
Indicador de estado óptico	●
Indicador de contaminación	●
Adaptación del umbral de alarma	●
Fuente de alimentación integrada	●
Área de libre franqueo	80 - 175 °

● = Sí

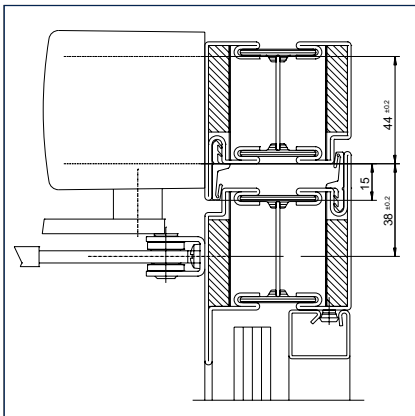
Montaje en marco/lado contrario bisagras TS 4000 RFS

Vista

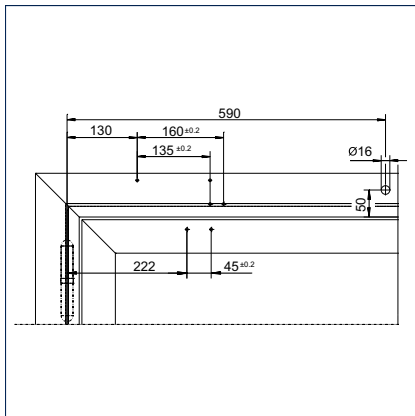


Ejemplo para el montaje

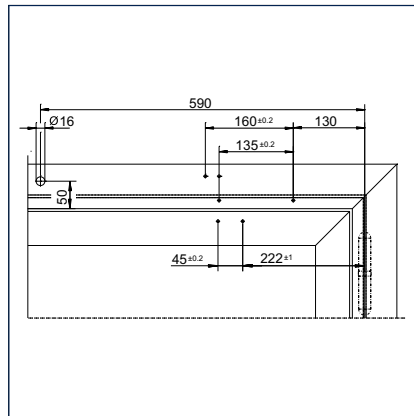
Montaje directo



Sección = montaje directo

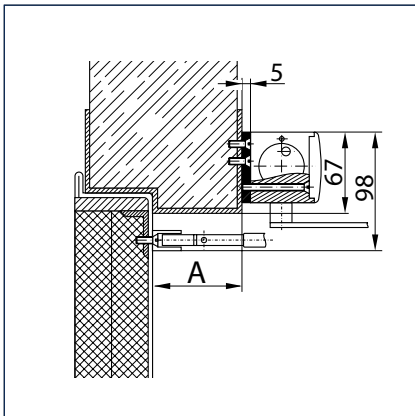


Medidas de montaje puerta derecha

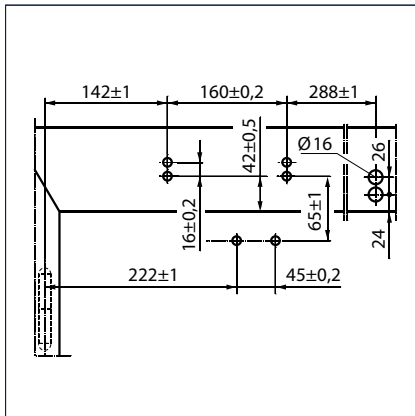


Medidas de montaje puerta izquierda

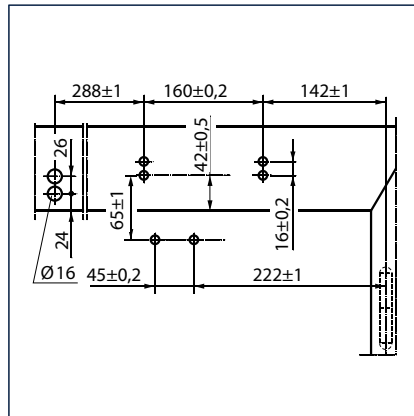
Montaje con placa de montaje



Sección = montaje con placa de montaje
A = profundidad de dintel máx. 70 mm para
puerta cortafuego y cortahumo



Medidas de montaje puerta derecha



Medidas de montaje puerta izquierda

GEZE TS 4000 RFS - Información de pedido

Denominación	Variante	N.º cons.
Cierrapuertas TS 4000 RFS KM BG de GEZE Fuerza EN 1-6, montaje en marco lado contrario bisagras, con mecanismo de retención eléctrico para función de libre franqueo y central de detección de humos integrada (sin brazo de libre franqueo)	plateado	105241
	según RAL ¹⁾	105242
Cierrapuertas TS 4000 EFS/RFS de GEZE con función de libre franqueo / Freeswing	plateado	106460
	según RAL ¹⁾	106462
Material de montaje		
Prolongación del eje TS 4000/ TS 2000 corona dentada	10 mm galvanizadas	103548
	10 mm negro	103677
	15 mm galvanizadas	103549
	15 mm negro	103678
	20 mm galvanizadas	103550
	20 mm negro	103679
Placa de montaje cierrapuertas para TS 5000 RFS KM/TS 4000 R & R-IS con plantilla de taladros según DIN EN 1154 suplemento 1	negro	058808
Accesorios		
Detector de humos GC 152 de GEZE Completo con zócalo, 24 V CC, 20 mA, examinado según EN54-7, autorizado en la inspección general de construcción para el empleo con todas las instalaciones de retención de GEZE, control de línea integrado, conforme a DIN EN 14637	blanco	139850
Detector de temperatura GC 153 de GEZE Completo con zócalo, 24 V CC, 20 mA, examinado según EN54-5, autorizado en la inspección general de construcción para el empleo con todas las instalaciones de retención de GEZE, control de línea integrado, conforme a DIN EN 14637	blanco	139881
Pulsador de activación manual GEZE para la activación manual de dispositivos de retención controlables eléctricamente incluida la resistencia terminal para el control de línea	blanco alpino/rojo	116266
Pulsador de activación manual GEZE con hoja de vidrio y 5 inscripciones intercambiables Variante empotrada para la activación manual de dispositivos de retención controlables eléctricamente incluida la resistencia terminal para el control de línea	blanco alpino/rojo	120880
Cristal de repuesto para los pulsadores de activación manual 120880 y 120881 de GEZE		010994

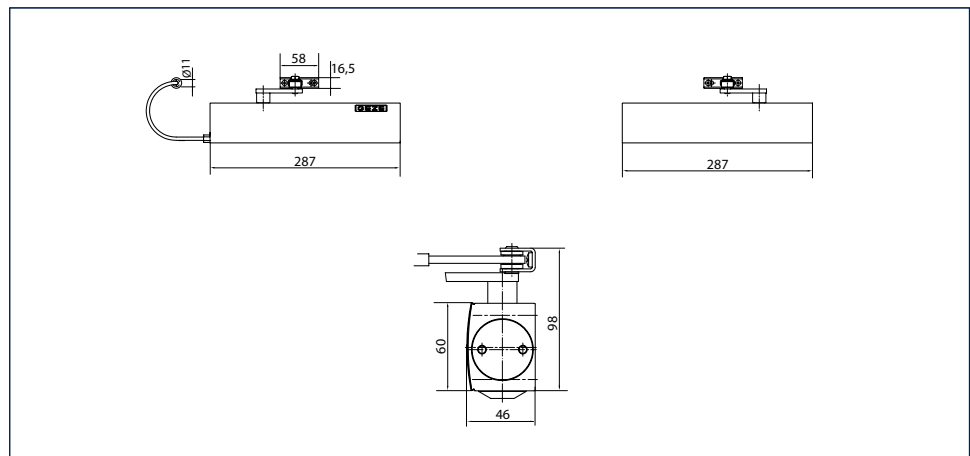
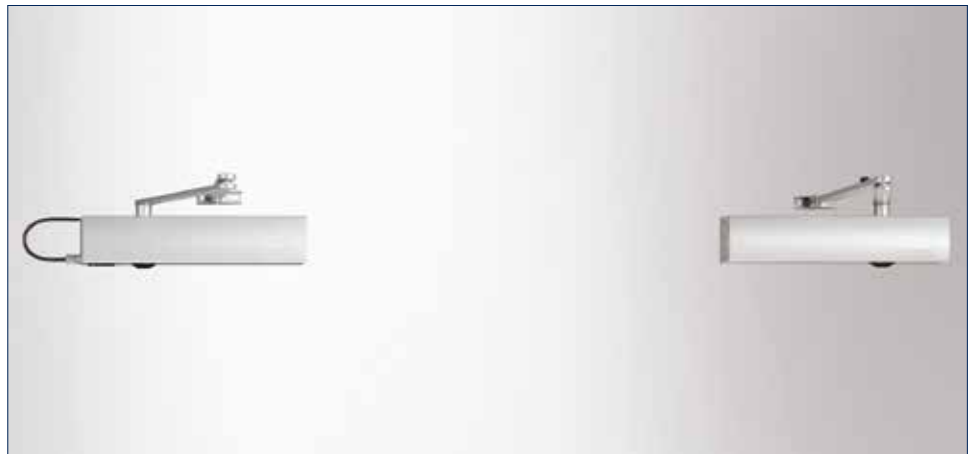
1) Suplemento para colores especiales RAL, véanse las Indicaciones generales

GEZE TS 4000 IS

Sistema cierrapuertas con brazo para puertas de 2 hojas de hasta 2.800 mm de distancia entre las bisagras con regulación desecuencia de cierre integrada

El sistema cierrapuertas aéreo TS 4000 IS con regulación de la secuencia de cierre hidráulica integrada está homologado para el montaje en puertas cortafuego y cortahumo. En las puertas de dos hojas, la regulación de la secuencia de cierre hidráulica integrada con protección ante los daños intencionados garantiza la secuencia de cierre correcta de ambas hojas. Al cerrar la puerta, la hoja activa permanece en la posición de espera hasta que la hoja pasiva esté cerrada y permita la regulación de la secuencia de cierre de la hoja activa. La fuerza de cierre conforme a EN 1154 Fuerza 1 - 6 con indicador óptico de la fuerza y la velocidad de cierre se pueden regular desde delante. El ajuste del golpe final se realiza mediante el brazo.

GEZE TS 4000 IS



Campo de aplicación

- Para puertas de 2 hojas, ancho de hoja hasta 1.400 mm
- Para puertas con las bisagras a la derecha o a la izquierda sin necesidad de modificación
- Para puertas cortafuegos (cierrapuertas con placa de montaje)
- Montaje estándar en el lado de las bisagras de la hoja de la puerta, es posible el montaje en el marco en el lado contrario bisagras

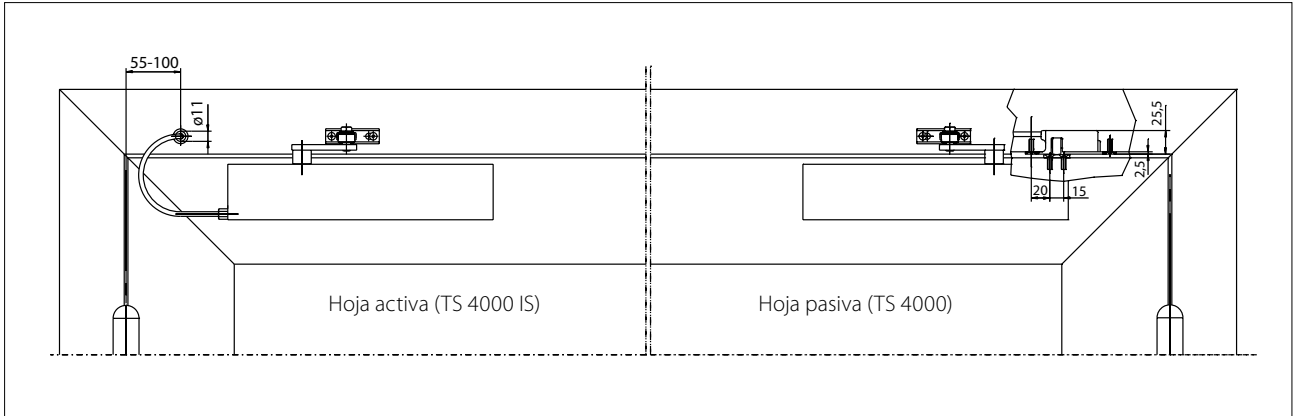
Datos técnicos

Características del producto	GEZE TS 4000 IS	GEZE TS 4000
Fuerza de cierre según EN 1154		1 - 6
Ancho de hoja recomendado hasta		1400 mm
Misma versión DIN-L y DIN-R	•	•
Producto testado según	Cierrapuertas certificado según EN 1154 Regulador de secuencia de cierre certificado según EN 1158	Cierrapuertas certificado según EN 1154
Idoneidad puertas cortafuego	•	•
Placa de montaje con plantilla de taladros según EN1154 suplemento	•	•
Longitud		287 mm
Profundidad		46 mm
Altura		60 mm
Funciones		
Fuerza de cierre ajustable		Sí, de forma continua
Velocidad de cierre ajustable	•	•
Golpe final ajustable		Sí, mediante brazo
Amortiguación de apertura	No	Sí, de ajuste hidráulico
Posición ajuste de la fuerza de cierre		Delante
Visualización óptica de la fuerza de cierre	•	•
Válvula de seguridad contra daño intencionado	•	•
Válvulas termoestabilizadas	•	•
Regulación de secuencia de cierre integrada	•	-

• = Sí

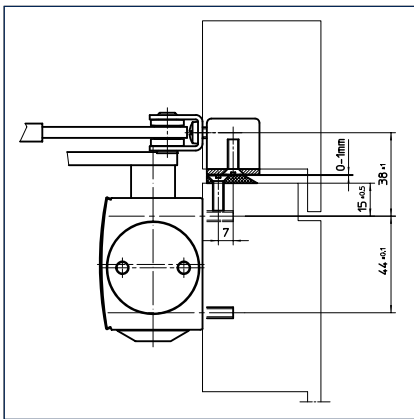
Montaje en la hoja de la puerta/lado de las bisagras TS 4000 IS

Vista

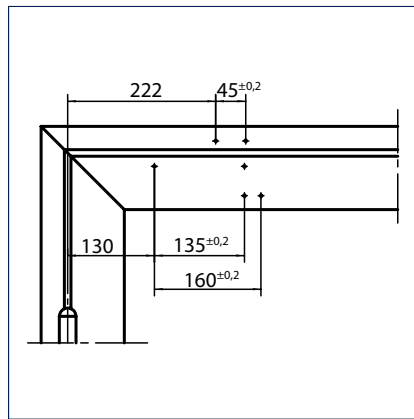


Ejemplo para el montaje

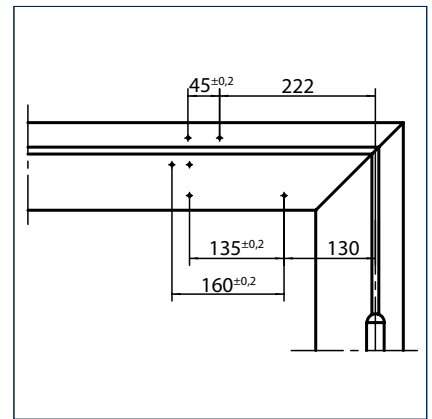
Montaje directo



Sección = montaje directo

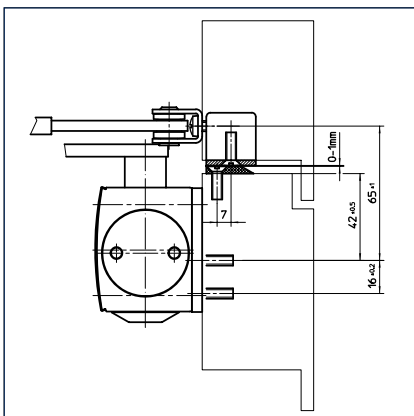


Medidas de montaje puerta izquierda

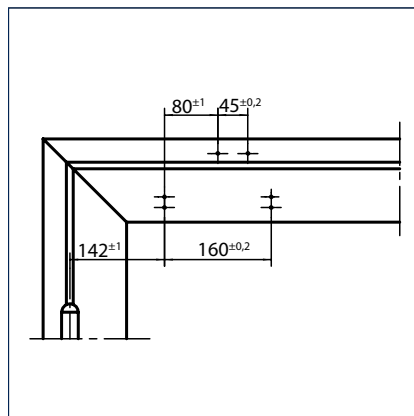


Medidas de montaje puerta derecha

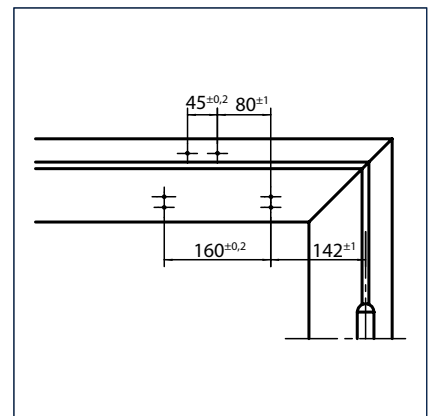
Montaje con placa de montaje



Sección = montaje con placa de montaje



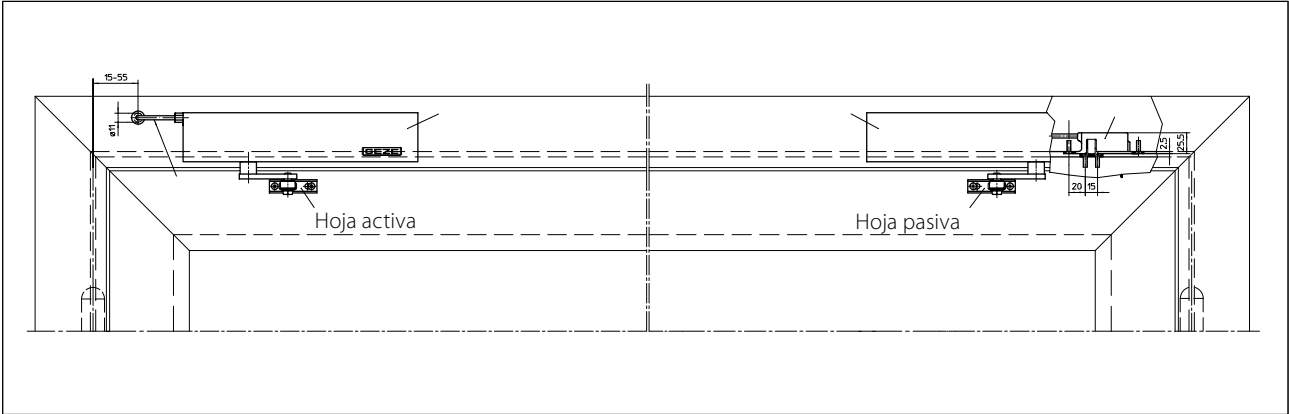
Medidas de montaje puerta izquierda



Medidas de montaje puerta derecha

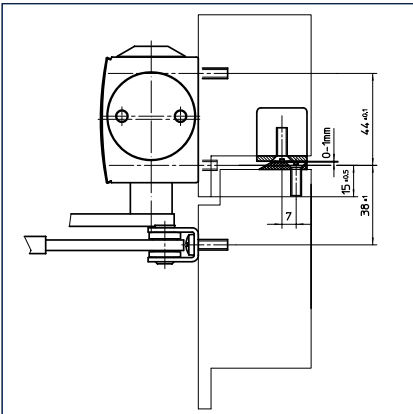
Montaje en marco/lado contrario bisagras TS 4000 IS

Vista

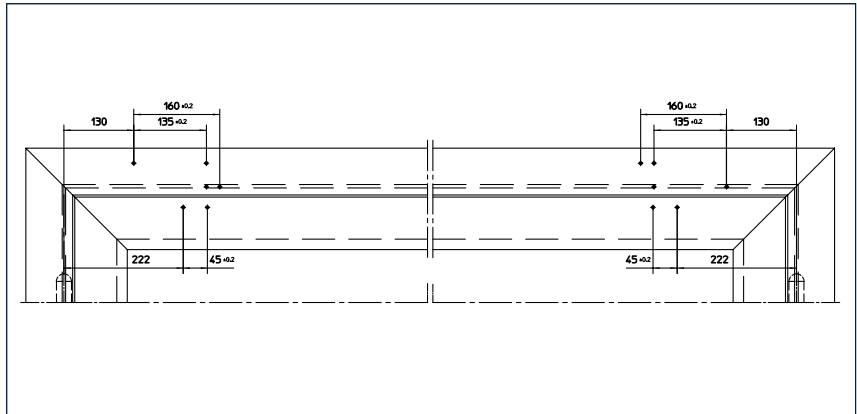


Ejemplo para el montaje

Montaje directo

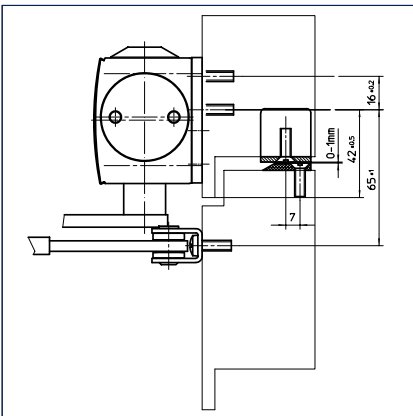


Sección = montaje directo

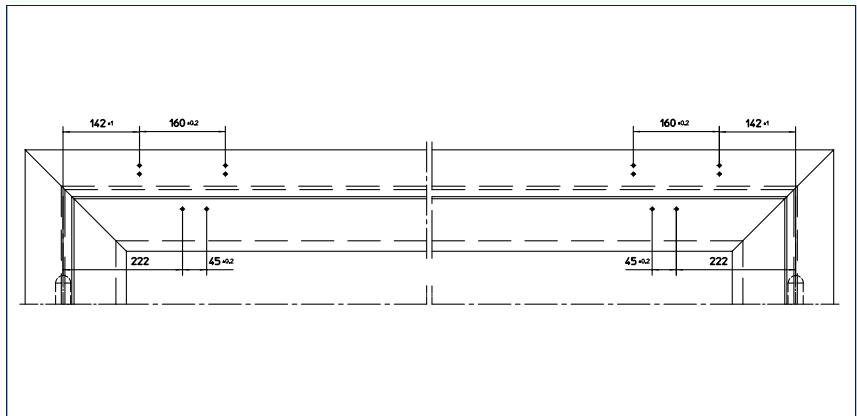


Medidas de montaje puerta derecha = hoja activa, hoja izquierda = hoja pasiva

Montaje con placa de montaje

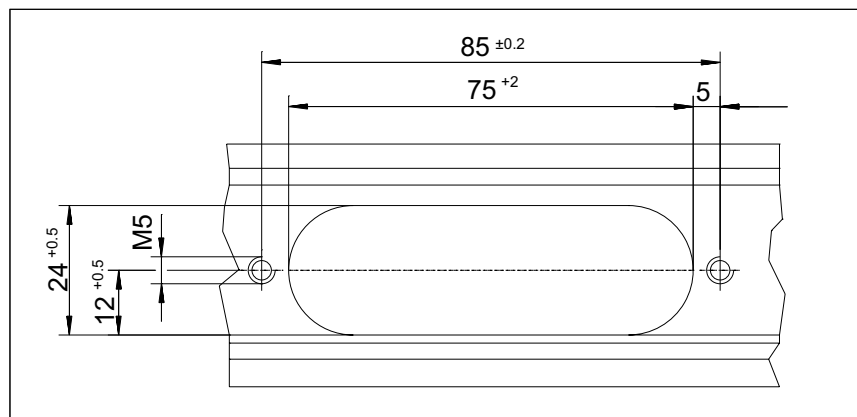


Sección = montaje con placa de montaje



Medidas de montaje puerta derecha = hoja activa, hoja izquierda = hoja pasiva

Rebaje para el mecanismo de desbloqueo



TS 1500 / TS 2000 / TS SYSTEM 4000 DE GEZE

Denominación	Variante	N.º cons.	
Cierrapuertas TS 4000 IS de GEZE Fuerza EN 1/-6 con regulación de la secuencia de cierre integrada (sin mecanismo de desbloqueo ni brazo)	plateado	102798	
	bronce oscuro	102799	
	blanco RAL 9016	102801	
	según RAL ²⁾	102802	
Cierrapuertas TS 4000 de GEZE Fuerza EN 1/-6 con amortiguación de apertura (sin brazo)	plateado	102789	
	bronce oscuro	102790	
	blanco RAL 9016	102791	
	según RAL ²⁾	102792	
Brazo TS 4000/2000 prolongado, para montaje en marco en profundidad de antepecho entre 70-170 mm	plateado	102431	
	bronce oscuro	102432	
	blanco RAL 9016	102433	
	según RAL ²⁾	102434	
Brazo TS 4000/2000 Estándar	plateado	102421	
	bronce oscuro	102422	
	blanco RAL 9016	102423	
	símil acero inoxidable ¹⁾	102426	
	según RAL ²⁾	102425	
Material de montaje			
Prolongación del eje TS 4000/ TS 2000 corona dentada	10 mm	galvanizadas	103548
	10 mm	negro	103677
	15 mm	galvanizadas	103549
	15 mm	negro	103678
	20 mm	galvanizadas	103550
Plantilla de taladro cierrapuertas para TS 5000/TS 4000/TS 3000/TS 2000			053134
Pinza de fijación para vidrio para cierrapuertas para TS 5000/TS 4000	plateado		057126
	bronce oscuro		057127
	blanco RAL 9016		009491
	según RAL ²⁾		009494
Placa de montaje y contraplaca puerta todo vidrio para TS 5000/TS 4000	plateado		007923
	bronce oscuro		007924
	según RAL ²⁾		007926
Placa de montaje brazo para TS 4000/TS 2000, para marcos estrechos	plateado		057109
	según RAL ²⁾		082506
Placa de montaje brazo para TS 4000/TS 2000, en montaje de brazo paralelo	plateado		053318
	bronce oscuro		053319
	según RAL ²⁾		027460
Placa de montaje cierrapuertas para TS 5000/TS 4000 con plantilla de taladros según DIN EN 1154 suplemento 1	plateado		049185
	bronce oscuro		052351
	blanco RAL 9016		068627
	galvanizadas		057956
Ángulo de dintel, montaje en marco BG para TS 5000/TS 4000	según RAL ²⁾		029176
	plateado		049240
	bronce oscuro		052352
	según RAL ²⁾		104451
Accesorios			
Mecanismo de desbloqueo regulación de la secuencia de cierre para TS 4000 IS / E-IS	Nº 1 distancia entre las bisagras 1200-1500 mm		058306
	Nº 2 distancia entre las bisagras 1500-1800 mm		058307
	Nº 3 distancia entre las bisagras 1800-2100 mm		058308
	Nº 4 distancia entre las bisagras 2100-2400 mm		058309
	Nº 5 distancia entre las bisagras 2400-2700 mm		058310
	Nº 6 distancia entre las bisagras más de 2700 mm		058311
Tapa de arrastre CB flex de GEZE para utilizar en todas las puertas ensambladas de 2 hojas. Ajuste de longitud oculto, continuo hasta 210 mm, solapadura de la hoja, mecánica abatible invisible, el perfil también puede acortarse según la necesidad, con material de fijación	plateado		153602
	según RAL ²⁾		153728

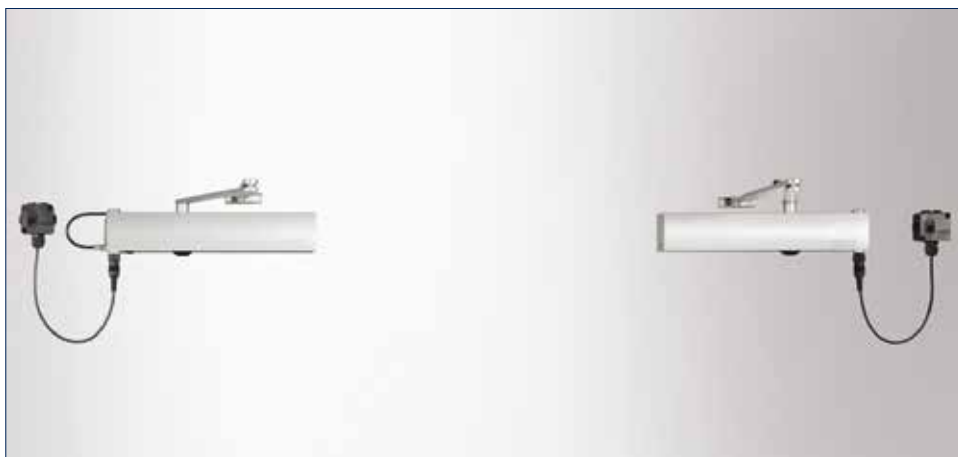
1) Sólo para recintos secos 2) Suplemento para colores especiales RAL, véanse las Indicaciones generales en la lista de precios.

GEZE TS 4000 E-IS

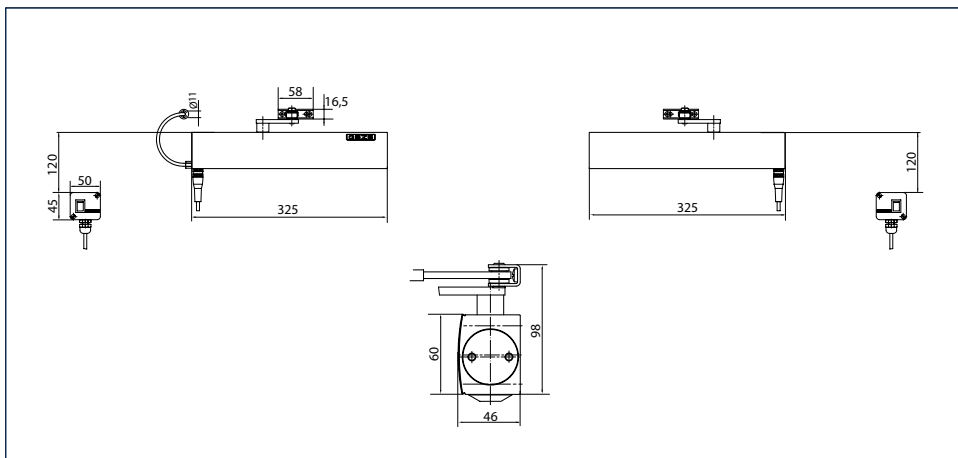
Sistema cierrapuertas con brazo para puertas de 2 hojas de hasta 2.800 mm de distancia entre las bisagras con regulación desecuencia de cierre integrada y mecanismo de retención eléctrico

El sistema cierrapuertas aéreo TS 4000 E-IS (24 V CC) con regulación de secuencia de cierre hidráulica integrada y mecanismo de retención eléctrico está homologado para montarse en puertas cortafuego y cortahumo. En las puertas de dos hojas, la regulación de la secuencia de cierre hidráulica integrada con protección ante los daños intencionados garantiza la secuencia de cierre correcta de ambas hojas. Al cerrar la puerta, la hoja activa permanece en la posición de espera hasta que la hoja pasiva esté cerrada y permita la regulación de la secuencia de cierre de la hoja activa. El bloqueo eléctrico presenta una regulación continua de 80° a 175° conforme a EN 1155. La fuerza de cierre conforme a EN 1154 Fuerza 1 - 6 con indicador óptico de la fuerza y la velocidad de cierre se pueden regular desde delante. El ajuste del golpe final se realiza mediante el brazo.

GEZE TS 4000 E-IS



GEZE TS 4000 E-IS



Campo de aplicación

- Para puertas de 2 hojas, ancho de hoja hasta 1.400 mm
- Para puertas con las bisagras a la derecha o a la izquierda sin necesidad de modificación
- Para puertas cortafuegos (cierrapuertas con placa de montaje)
- Montaje estándar en el lado de las bisagras de la hoja de la puerta, es posible el montaje en el marco en el lado contrario bisagras

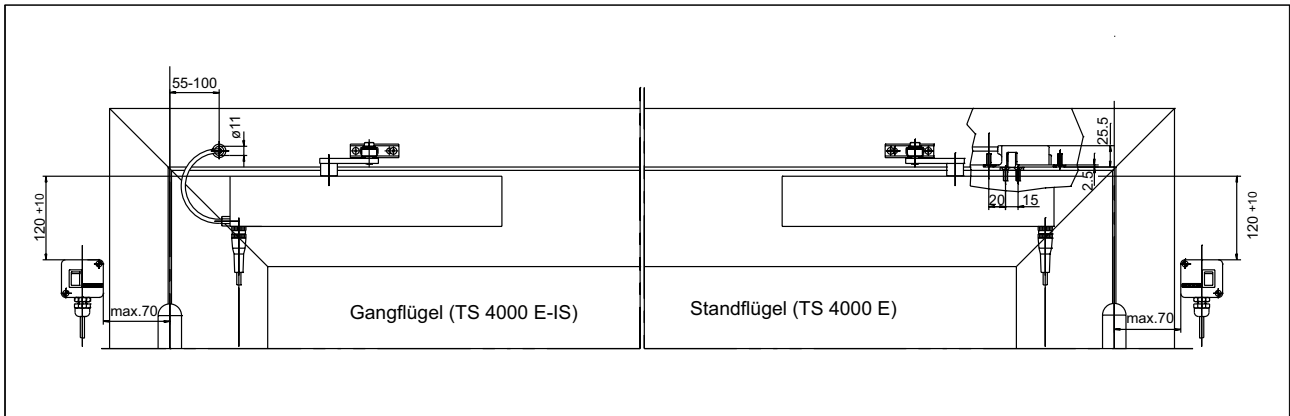
Datos técnicos

Características del producto	GEZE TS 4000 E-IS	GEZE TS 4000 E
Fuerza de cierre según EN 1154	1 - 6	
Ancho de hoja recomendado hasta	1400 mm	
Misma versión DIN-L y DIN-R	•	•
Tensión de alimentación	24 V CC	
Grado de protección	IP 43	
Producto testado según	Cierrapuertas certificado según EN 1154 Dispositivo de retención certificado según EN 1155 Regulador de secuencia de cierre certificado según EN 1158	Cierrapuertas certificado según EN 1154 Dispositivo de retención certificado según EN 1155
Idoneidad puertas cortafuego	•	•
Placa de montaje con plantilla de taladros según EN1154 suplemento	•	•
Longitud	325 mm	
Profundidad	46 mm	
Altura	60 mm	
Funciones		
Fuerza de cierre ajustable	Sí, de forma continua	
Velocidad de cierre ajustable	•	•
Golpe final ajustable	Sí, mediante brazo	
Amortiguación de apertura	No	
Posición ajuste de la fuerza de cierre	Delante	
Visualización óptica de la fuerza de cierre	•	•
Válvula de seguridad contra daño intencionado	•	•
Válvulas termoestabilizadas	•	•
Regulación de secuencia de cierre integrada	•	
Mecanismo de retención	eléctrico	
Ángulo de retención	80 175 °	
Mecanismo de retención sobrepasable	•	•

• = sí

Montaje en la hoja de la puerta/lado de las bisagras TS 4000 E-IS

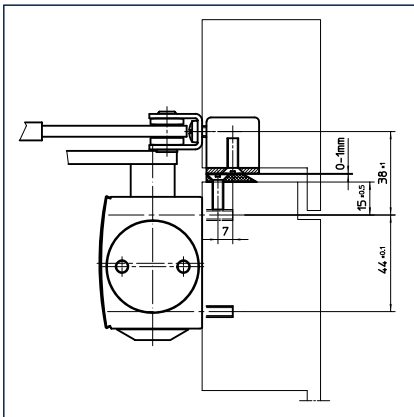
Vista



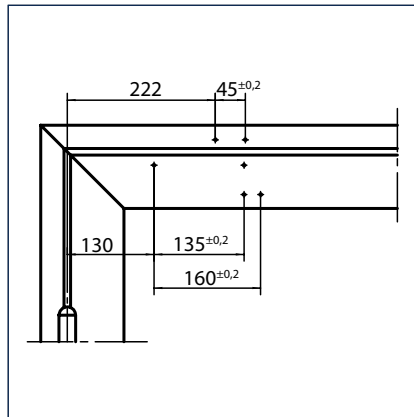
Ejemplo para el montaje

- 1 = Hoja activa
- 2 = Hoja pasiva

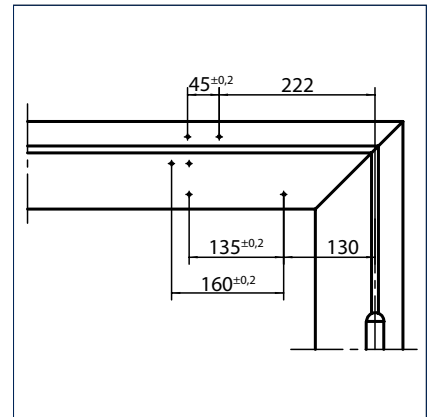
Montaje directo



Sección = montaje directo

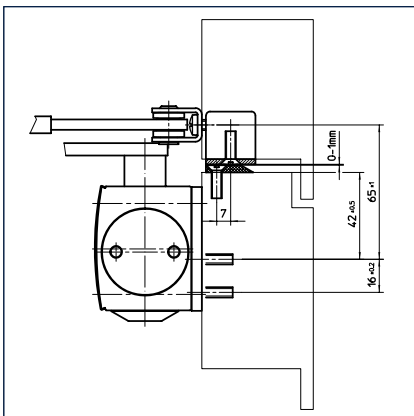


Medidas de montaje puerta izquierda

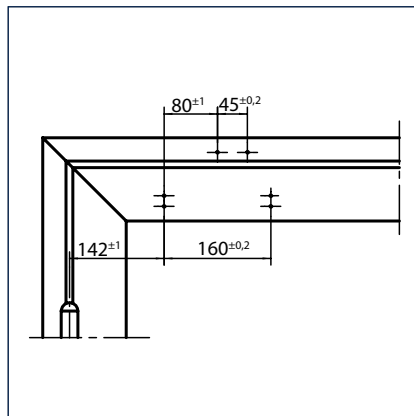


Medidas de montaje puerta derecha

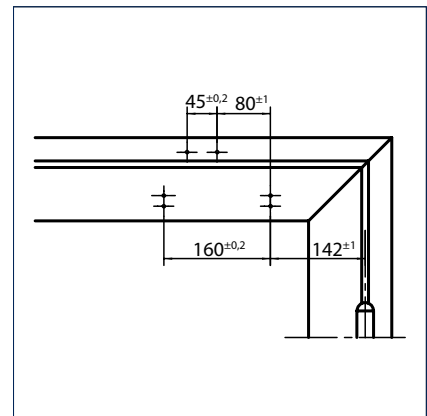
Montaje con placa de montaje



Sección = montaje con placa de montaje



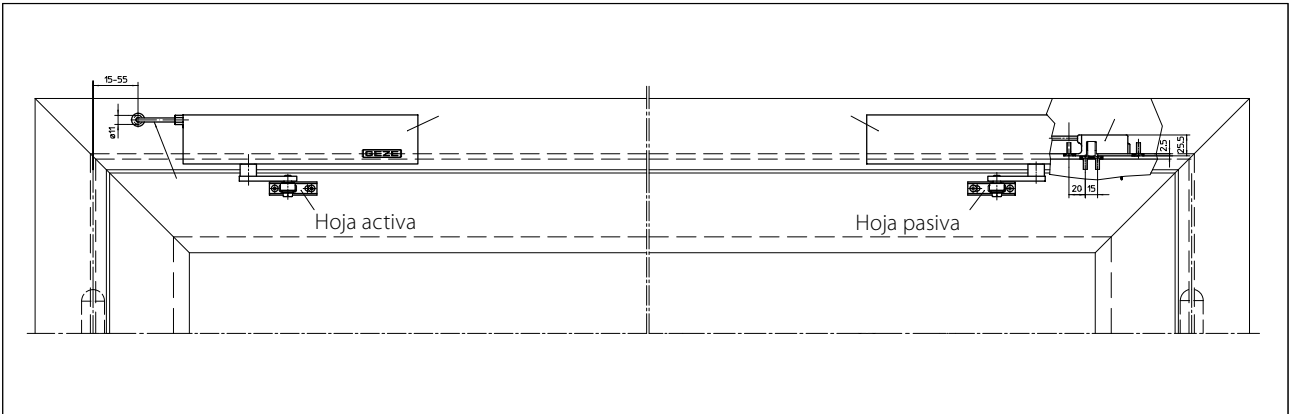
Medidas de montaje puerta izquierda



Medidas de montaje puerta derecha

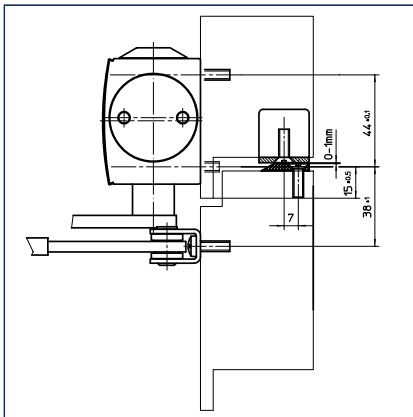
Montaje en marco/lado contrario bisagras TS 4000 E-IS

Vista

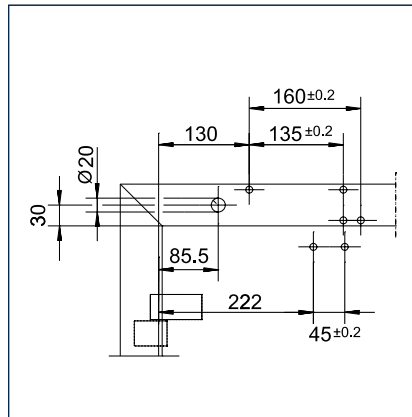


Ejemplo para el montaje

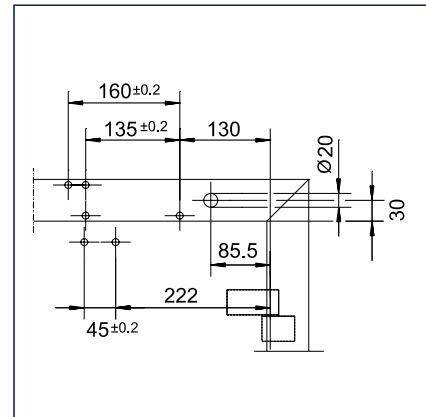
Montaje directo



Sección = montaje directo

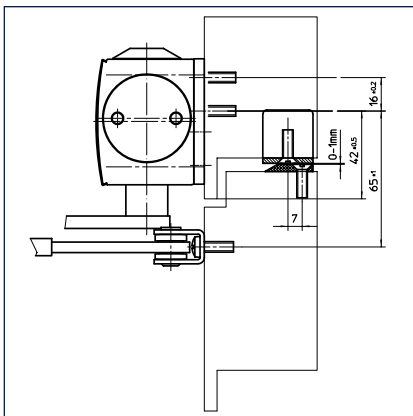


Medidas de montaje puerta derecha

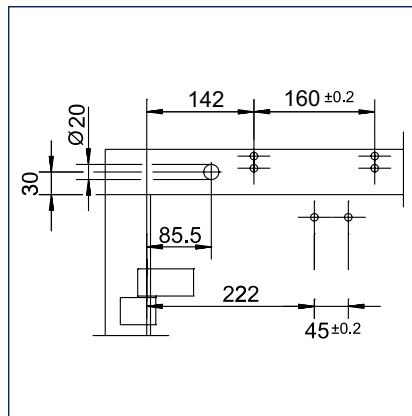


Medidas de montaje puerta izquierda

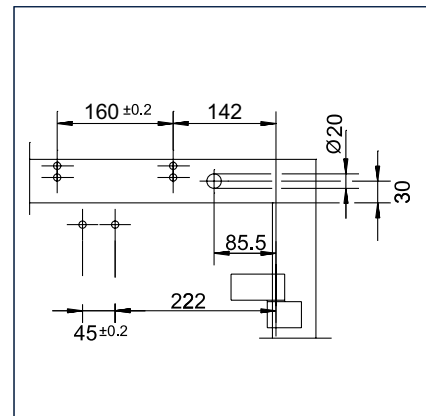
Montaje con placa de montaje



Sección = montaje con placa de montaje



Medidas de montaje puerta derecha



Medidas de montaje puerta izquierda

GEZE TS 4000 E-IS - Información de pedido

Denominación	Variante	N.º cons.
Cierrapuertas TS 4000 E de GEZE	plateado	105211
Fuerza EN 1-6, montaje en la hoja de la puerta lado de las bisagras, con mecanismo de retención eléctrico y caja de conexión (sin brazo)	según RAL ²⁾	105212
Cierrapuertas TS 4000 E KM BG de GEZE	plateado	105213
Fuerza EN 1-6, montaje en marco lado contrario bisagras, con mecanismo de retención eléctrico (sin brazo)	según RAL ²⁾	105214
Cierrapuertas TS 4000 E-IS de GEZE	plateado	105237
Fuerza EN 1-6, montaje en la hoja de la puerta lado de las bisagras, con mecanismo de retención eléctrico, caja de conexión, regulación de la secuencia de cierre integrada y placa de montaje (sin mecanismo de desbloqueo ni brazo)	según RAL ²⁾	105238
Cierrapuertas TS 4000 E-IS KM BG de GEZE	plateado	105239
Fuerza EN 1-6, montaje en la hoja de la puerta lado de las bisagras, con mecanismo de retención eléctrico, regulación de la secuencia de cierre integrada y placa de montaje (sin mecanismo de desbloqueo ni brazo)	según RAL ²⁾	105240
Brazo TS 4000/2000 prolongado, para montaje en marco en profundidad de antepecho entre 70-170 mm	plateado	102431
	bronce oscuro	102432
	blanco RAL 9016	102433
	según RAL ²⁾	102434
Brazo TS 4000/2000 Estándar		160333
	plateado	102421
	bronce oscuro	102422
	blanco RAL 9016	102423
	similar acero inoxidable ¹⁾	102426
	según RAL ²⁾	102425
Material de montaje		
Prolongación del eje TS 4000/ TS 2000 corona dentada	10 mm galvanizadas	103548
	10 mm negro	103677
	15 mm galvanizadas	103549
	15 mm negro	103678
	20 mm galvanizadas	103550
	20 mm negro	103679
Plantilla de taladro cierrapuertas para TS 5000/TS 4000/TS 3000/TS 2000		053134
Placa de montaje brazo para TS 4000/TS 2000, para marcos estrechos	plateado	057109
	según RAL ²⁾	082506
Placa de montaje brazo para TS 4000/TS 2000, en montaje de brazo paralelo	plateado	053318
	bronce oscuro	053319
	según RAL ²⁾	027460
Placa de montaje cierrapuertas para TS 5000 EFS/RFS/E-HY /TS 4000 E con plantilla de taladros según DIN EN 1154 suplemento 1	plateado	059107
	según RAL ²⁾	100044

1) Sólo para recintos secos 2) Suplemento para colores especiales RAL, véanse las Indicaciones generales en la lista de precios.

Denominación	Variante	N.º cons.
Accesorios		
Mecanismo de desbloqueo regulación de la secuencia de cierre para TS 4000 IS / E-IS / R-IS	Nº 1 distancia entre las bisagras 1200-1500 mm	058306
	Nº 2 distancia entre las bisagras 1500-1800 mm	058307
	Nº 3 distancia entre las bisagras 1800-2100 mm	058308
	Nº 4 distancia entre las bisagras 2100-2400 mm	058309
	Nº 5 distancia entre las bisagras 2400-2700 mm	058310
	Nº 6 distancia entre las bisagras más de 2700 mm	058311
Tapa de arrastre CB flex de GEZE para utilizar en todas las puertas ensambladas de 2 hojas. Ajuste de longitud oculto, continuo hasta 210 mm, solapadura de la hoja, mecánica abatible invisible, el perfil también puede acortarse según la necesidad, con material de fijación	plateado	153602
	según RAL ²⁾	153728
Central de detección de humos RSZ 6 de GEZE Sensor de humos y suministro de energía para todos los dispositivos de retención de GEZE	plateado	099851
	bronce oscuro	099857
	blanco RAL 9016	099858
	símil acero inoxidable ¹⁾	099856
	según RAL ²⁾	099859
Detector de humos GC 152 de GEZE Completo con zócalo, 24 V CC, 20 mA, examinado según EN54-7, autorizado en la inspección general de construcción para el empleo con todas las instalaciones de retención de GEZE, control de línea integrado, conforme a DIN EN 14637	blanco	139850
Detector de temperatura GC 153 de GEZE Completo con zócalo, 24 V CC, 20 mA, examinado según EN54-5, autorizado en la inspección general de construcción para el empleo con todas las instalaciones de retención de GEZE, control de línea integrado, conforme a DIN EN 14637	blanco	139881
Set detector de humos RSZ 6 ECwire Central de detección de humos ECwire para el cableado sencillo con tecnología de 2 hilos incl. 2 un. detectores de humo de techo modelo GC 162 (blanco)	plateado	154976
	blanco RAL 9016	154979
	símil acero inoxidable ¹⁾	154991
	según RAL ²⁾	154980
Pulsador de activación manual GEZE para la activación manual de dispositivos de retención controlables eléctricamente incluida la resistencia terminal para el control de línea	blanco alpino/rojo	116266
Pulsador de activación manual GEZE con hoja de vidrio y 5 inscripciones intercambiables Variante bajo revoque para la activación manual de dispositivos de retención controlables eléctricamente empotrada la resistencia terminal para el control de línea	blanco alpino/rojo	120880
Cristal de repuesto para los pulsadores de activación manual 120880 y 120881 de GEZE		010994

1) Sólo para recintos secos 2) Suplemento para colores especiales RAL, véanse las Indicaciones generales en la lista de precios.

GEZE TS 4000 R-IS

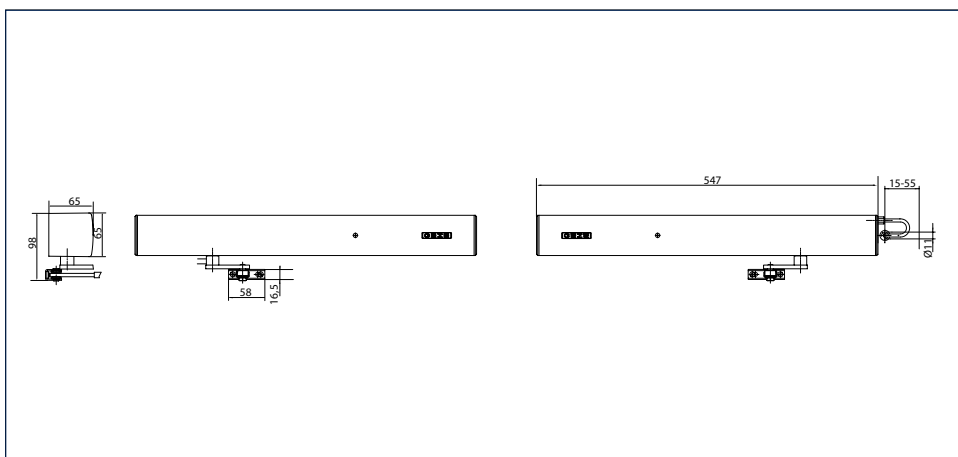
Sistema cierrapuertas con brazo para puertas de 2 hojas de hasta 2.800 mm de distancia entre las bisagras con regulación desecuencia de cierre integrada, mecanismo de retención eléctrico y central de detección de humos

El sistema cierrapuertas aéreo TS 4000 R-IS con regulación de secuencia de cierre hidráulica integrada, mecanismo de retención eléctrico y central de detección de humos integrada está homologado para montarse en puertas cortafuego y cortahumo. En caso de incendio, se activará el detector de humos y la puerta se cerrará automáticamente. La regulación de la secuencia de cierre integrada garantiza en las puertas de 2 hojas la secuencia de cierre correcta de ambas hojas de la puerta. Al cerrar la puerta, la hoja activa permanece en la posición de espera hasta que la hoja pasiva esté cerrada y permita la regulación de la secuencia de cierre de la hoja activa. El bloqueo eléctrico presenta una regulación continua de 80° a 175° conforme a EN 1155. La fuerza de cierre conforme a EN 1154 Fuerza 1 - 6 con indicador óptico de la fuerza y la velocidad de cierre se pueden regular desde delante. El ajuste del golpe final se realiza mediante el brazo. Certificación de obra general del DIBt.

Variantes especiales

- Cierrapuertas TS 4000 R-IS de GEZE segunda unidad
Segunda unidad similar al TS 4000 R-IS sin detector de humo y fuente de alimentación para la conexión directa al TS 4000 R-IS de GEZE, con lo que se consigue una estética homogénea. El producto ha sido probado según las normas EN 1154 y EN 1155.

GEZE TS 4000 R-IS



Campo de aplicación

- Para puertas de 2 hojas, ancho de hoja hasta 1.400 mm
- Para puertas con las bisagras a la derecha o a la izquierda sin necesidad de modificación
- Para puertas cortafuegos (cierrapuertas con placa de montaje)
- Montaje estándar en el marco, lado contrario al de las bisagras
- Es posible el montaje en marco en el lado de las bisagras con la guía deslizante, fuerza de cierre EN3, sin golpe final, no homologado para puertas cortafuegos

TS 1500 / TS 2000 / TS SYSTEM 4000 DE GEZE

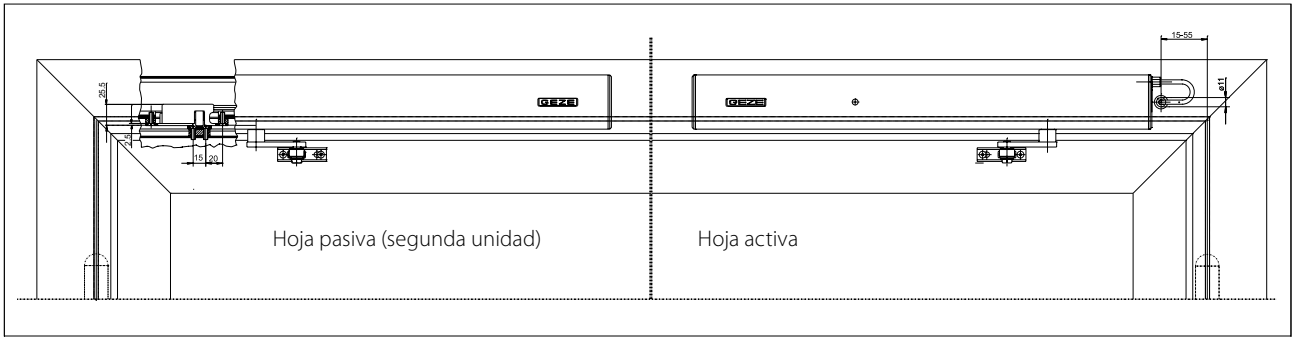
Datos técnicos

Características del producto	TS 4000 R-IS KM BG de GEZE	TS 4000 R-IS KM BG de GEZE segunda unidad
Fuerza de cierre según EN 1154		1 - 6
Ancho de hoja recomendado hasta		1400 mm
Misma versión DIN-L y DIN-R	•	•
Tensión de alimentación	230 V 50 Hz	24 V
Grado de protección		IP 20
Producto testado según	Cierrapuertas certificado según EN 1154 Dispositivo de retención certificado según EN 1155 Regulador de secuencia de cierre certificado según EN 1158 Certificación de obra general del DIBt a modo de sistema de retención.	Cierrapuertas certificado según EN 1154 Dispositivo de retención certificado según EN 1155
Idoneidad puertas cortafuego	•	•
Placa de montaje con plantilla de taladros según EN1154 suplemento	•	•
Longitud		547 mm
Profundidad		65 mm
Altura		65 mm
Funciones		
Fuerza de cierre ajustable		Sí, de forma continua
Velocidad de cierre ajustable	•	•
Golpe final ajustable		Sí, mediante brazo
Amortiguación de apertura		No
Posición ajuste de la fuerza de cierre		Delante
Visualización óptica de la fuerza de cierre	•	•
Válvula de seguridad contra daño intencionado	•	•
Válvulas termoestabilizadas	•	•
Regulación de secuencia de cierre integrada	•	-
Mecanismo de retención integrado		eléctrico
Ángulo de retención		80 - 175 °
Mecanismo de retención sobrepasable	•	•
Sensor de humos integrado	•	-
Indicador de estado óptico	•	-
Indicador de contaminación	•	-
Adaptación del umbral de alarma	•	-
Fuente de alimentación integrada	•	-

• = Sí

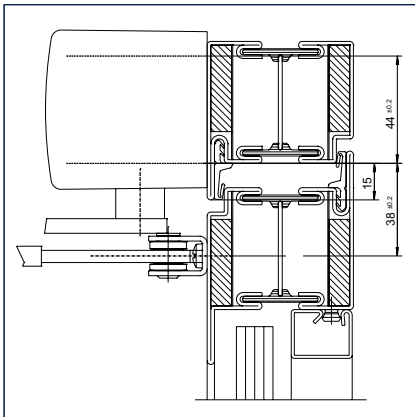
Montaje en marco/lado contrario bisagras TS 4000 R-IS

Vista

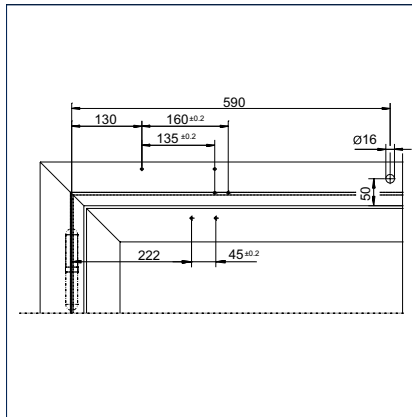


Ejemplo para el montaje

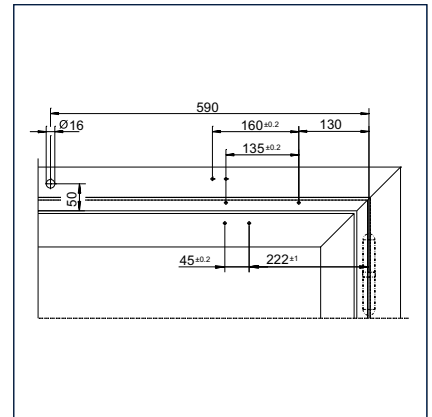
Montaje directo



Sección = montaje directo

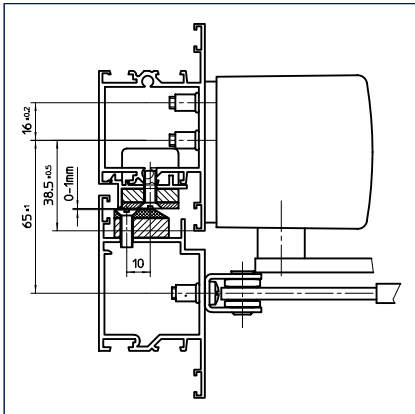


Medidas de montaje puerta derecha

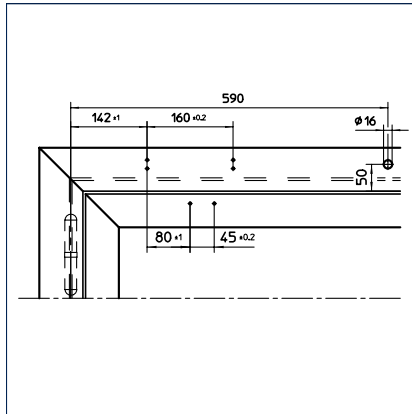


Medidas de montaje puerta izquierda

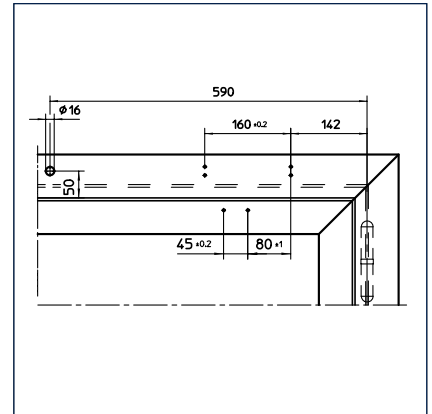
Montaje con placa de montaje



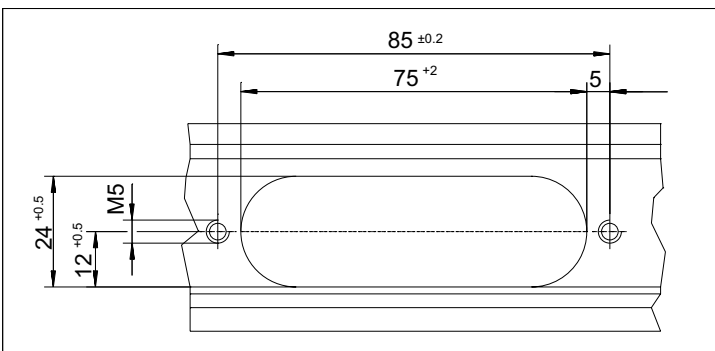
Sección = montaje con placa de montaje



Medidas de montaje puerta derecha



Medidas de montaje puerta izquierda



GEZE TS 4000 R-IS - Información de pedido

Denominación	Variante	N.º cons.
Cierrapuertas TS 4000 R-IS KM BG de GEZE	plateado	105244
Fuerza EN 1-6, montaje en marco lado de las bisagras, con regulación de la secuencia de cierre integrada, con mecanismo de retención eléctrico y placa de montaje (sin brazo ni mecanismo de desbloqueo)	según RAL ²⁾	105245
Cierrapuertas TS 4000 R-IS KM BG segunda unidad de GEZE	plateado	105246
Fuerza EN 1-6, montaje en marco lado contrario bisagras, con mecanismo de retención eléctrico (sin central de detección de humos ni brazo)	según RAL ²⁾	105247
Brazo TS 4000/2000 prolongado, para montaje en marco en profundidad de antepecho entre 70-170 mm	plateado	102431
	bronce oscuro	102432
	blanco RAL 9016	102433
	según RAL ²⁾	102434
Brazo TS 4000/2000 Estándar		160333
	plateado	102421
	bronce oscuro	102422
	blanco RAL 9016	102423
	símil acero inoxidable ¹⁾	102426
	según RAL ²⁾	102425
Material de montaje		
Placa de montaje cierrapuertas para TS 5000 RFS KM/TS 4000 R & R-IS con plantilla de taladros según DIN EN 1154 suplemento 1	negro	058808
Accesorios		
Mecanismo de desbloqueo regulación de la secuencia de cierre para TS 4000 IS / E-IS / R-IS	Nº 1 distancia entre las bisagras 1200-1500 mm	058306
	Nº 2 distancia entre las bisagras 1500-1800 mm	058307
	Nº 3 distancia entre las bisagras 1800-2100 mm	058308
	Nº 4 distancia entre las bisagras 2100-2400 mm	058309
	Nº 5 distancia entre las bisagras 2400-2700 mm	058310
	Nº 6 distancia entre las bisagras más de 2700 mm	058311
Tapa de arrastre CB flex de GEZE para utilizar en todas las puertas ensambladas de 2 hojas. Ajuste de longitud oculto, continuo hasta 210 mm, solapadura de la hoja, mecánica abatible invisible, el perfil también puede acortarse según la necesidad, con material de fijación	plateado	153602
	según RAL ²⁾	153728
Detector de humos GC 152 de GEZE Completo con zócalo, 24 V CC, 20 mA, examinado según EN54-7, autorizado en la inspección general de construcción para el empleo con todas las instalaciones de retención de GEZE, control de línea integrado, conforme a DIN EN 14637	blanco	139850
Detector de temperatura GC 153 de GEZE Completo con zócalo, 24 V CC, 20 mA, examinado según EN54-5, autorizado en la inspección general de construcción para el empleo con todas las instalaciones de retención de GEZE, control de línea integrado, conforme a DIN EN 14637	blanco	139881
Pulsador de activación manual GEZE para la activación manual de dispositivos de retención controlables eléctricamente incluida la resistencia terminal para el control de línea	blanco alpino/rojo	116266
Pulsador de activación manual GEZE con hoja de vidrio y 5 inscripciones intercambiables Variante empotrada para la activación manual de dispositivos de retención controlables eléctricamente incluida la resistencia terminal para el control de línea	blanco alpino/rojo	120880
Cristal de repuesto para los pulsadores de activación manual 120880 y 120881 de GEZE		010994

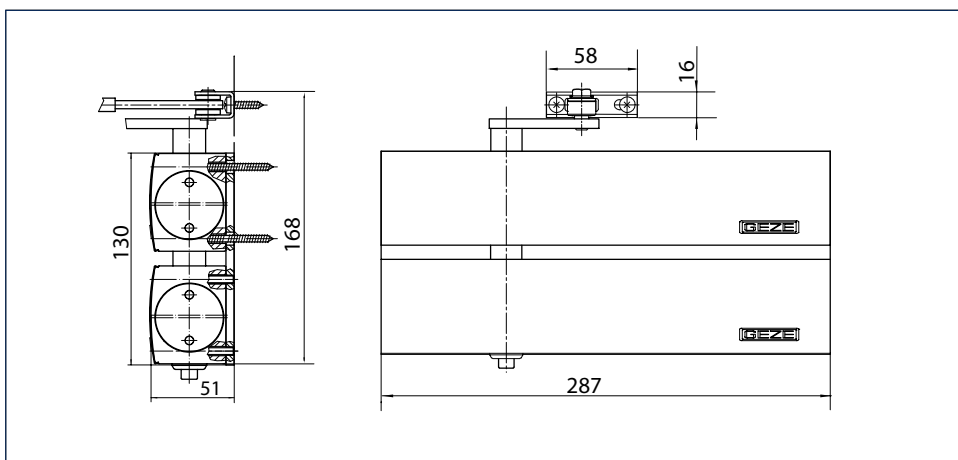
1) Sólo para recintos secos 2) Suplemento para colores especiales RAL, véanse las Indicaciones generales en la lista de precios.

GEZE TS 4000 Tandem

Cierrapuertas con brazo para puertas/portales de 1 hoja de más de 1.600 mm de ancho de hoja o bien muy pesados

Combinación de un TS 4000 EN 5-7 y un TS 4000 EN 1-6 en una placa adaptadora con eje común. Fuerza de cierre > EN 7, para montaje en puertas o portales muy grandes y pesados. Los productos individuales han sido comprobados según la norma EN 1154.

GEZE TS 4000 Tandem



Campo de aplicación

- Para puertas batientes, ancho de hoja > 1.600 mm
- Para puertas con las bisagras a la derecha o a la izquierda (modificación necesaria)
- Para puertas cortafuegos (cierrapuertas con placa de montaje)
- Montaje estándar en el lado de las bisagras de la hoja de la puerta, es posible el montaje en el marco en el lado contrario bisagras
- Es posible el empleo en la hoja de la puerta en el lado contrario bisagras en montaje de brazo paralelo

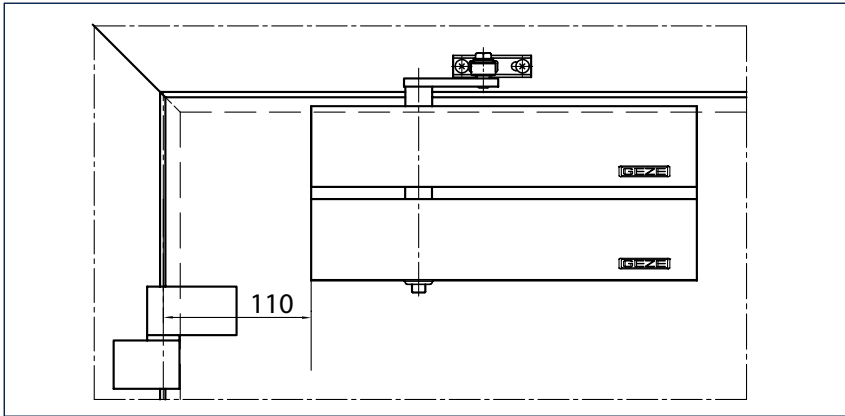
Datos técnicos

Características del producto	GEZE TS 4000 Tandem
Misma versión DIN-L y DIN-R	•
Producto testado según	Cierrapuertas certificado según EN 1154
Idoneidad puertas cortafuego	•
Placa de montaje con plantilla de taladros según EN1154 suplemento	•
Longitud	287 mm
Profundidad	51 mm
Altura	130 mm
Funciones	
Fuerza de cierre ajustable	Sí, de forma continua
Velocidad de cierre ajustable	•
Golpe final ajustable	Sí, mediante brazo
Amortiguación de apertura	Sí, de ajuste hidráulico
Posición ajuste de la fuerza de cierre	Delante
Visualización óptica de la fuerza de cierre	•
Válvula de seguridad contra daño intencionado	•
Válvulas termoestabilizadas	•

• = Sí

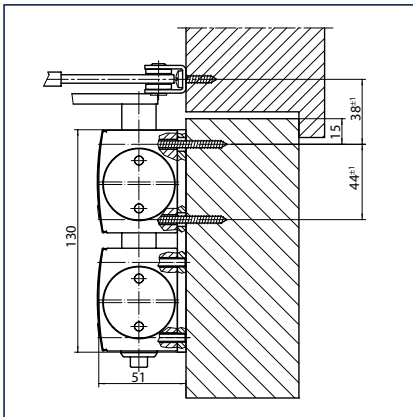
Montaje en la hoja de la puerta/lado de las bisagras TS 4000 Tandem

Vista

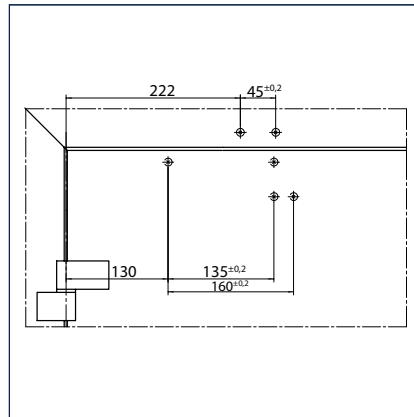


Ejemplo para el montaje

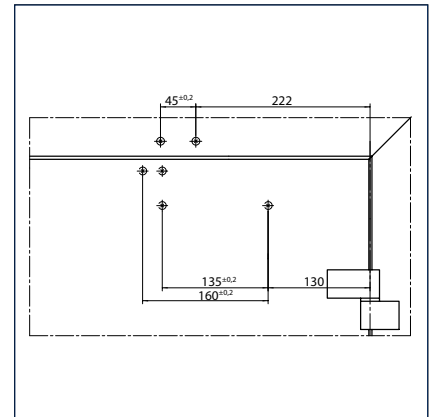
Montaje directo



Sección = montaje directo

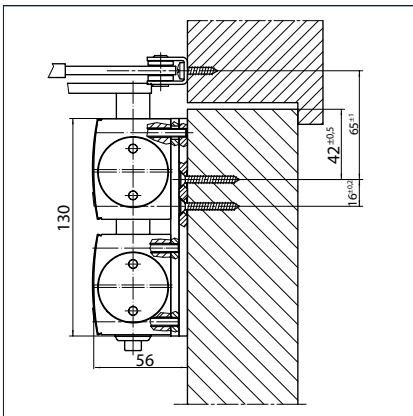


Medidas de montaje puerta izquierda

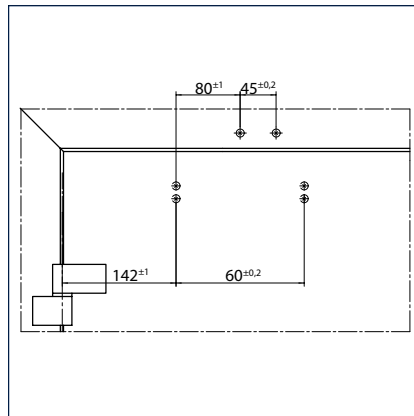


Medidas de montaje puerta derecha

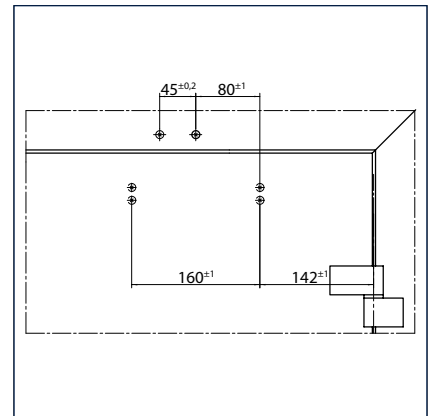
Montaje con placa de montaje



Sección = montaje con placa de montaje



Medidas de montaje puerta izquierda



Medidas de montaje puerta derecha

GEZE TS 4000 Tandem - Información de pedido

Denominación	Variante	N.º cons.
Unidad completa de TS 4000 Tandem de GEZE	plateado	102841
	según RAL ¹⁾	116186
Brazo TS 4000/2000 prolongado, para montaje en marco en profundidad de antepecho entre 70-170 mm	plateado	102431
	bronce oscuro	102432
	blanco RAL 9016	102433
	según RAL ¹⁾	102434
Material de montaje		
Prolongación del eje TS 4000/ TS 2000 corona dentada	10 mm galvanizadas	103548
	10 mm negro	103677
	15 mm galvanizadas	103549
	15 mm negro	103678
	20 mm galvanizadas	103550
	20 mm negro	103679
Plantilla de taladro cierrapuertas para TS 5000/TS 4000/TS 3000/TS 2000		053134
Placa de montaje brazo para TS 4000/TS 2000, para marcos estrechos	plateado	057109
	según RAL ¹⁾	082506
Placa de montaje brazo para TS 4000/TS 2000, en montaje de brazo paralelo	plateado	053318
	bronce oscuro	053319
	según RAL ¹⁾	027460
Placa de montaje cierrapuertas para TS 4000 Tandem con plantilla de taladros según DIN EN 1154 suplemento 1	plateado	105119
	según RAL ¹⁾	116189

¹⁾ Suplemento para colores especiales RAL, véanse las Indicaciones generales en la lista de precios.

Central de detección de humos RSZ 6/RSZ 6 ECwire de GEZE

Sensor de humos y suministro de energía para todos los dispositivos de retención de GEZE

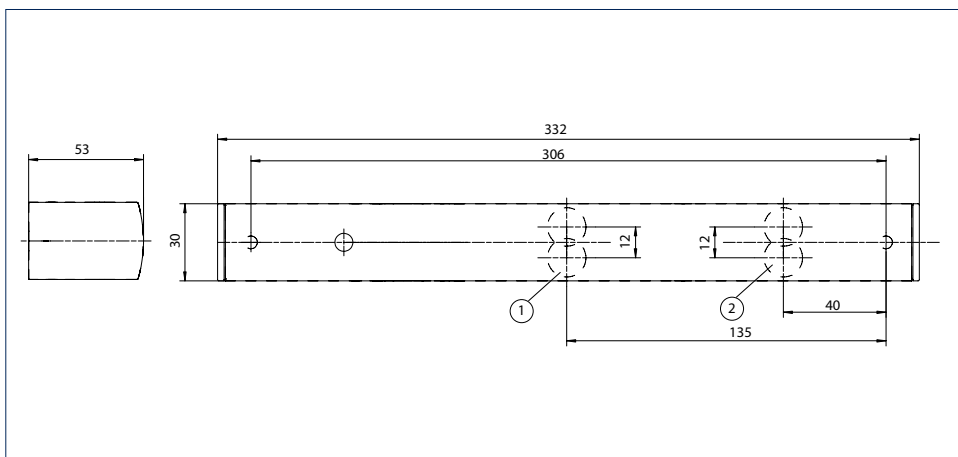
La central de detección de humos RSZ 6 de GEZE en el diseño típico de la marca tiene una altura de montaje de 30 mm. Se conecta a la red eléctrica de 230 V y alimenta a los dispositivos de retención conectados eficazmente con una tensión de 24 V CC (máx. 200 mA).

La central de detección de humos se monta en la pared vertical de la abertura de la puerta y permite la detección temprana de fuego y humo (mantener la distancia hasta el techo mínima de 10 mm). En caso de alarma, se interrumpe el suministro de corriente de los dispositivos de retención (p. ej. mecanismo de retención eléctrico en la guía deslizante o imán adherente) y las puertas se cierran de inmediato. La conexión de dos detectores en techo adicionales es posible en función de las necesidades. El Pulsador de humos integrado dispone de una adaptación del umbral de alarma automática. Así se compensa una suciedad ligera de la cámara de humos y se incrementa la vida útil. El estado actual del Pulsador de humos se muestra visualmente.

Central de detección de humos RSZ 6 de GEZE



Central de detección de humos RSZ 6 de GEZE



- 1 = Conexiones adicionales
- 2 = Alimentación eléctrica UP 230 V AC

Campo de aplicación

- Autorizada para su empleo en todos los dispositivos de ventana de GEZE

Central de detección de humos RSZ 6 de GEZE - Información de pedido

Denominación	Variante	N.º cons.
Central de detección de humos RSZ 6 de GEZE Sensor de humos y suministro de energía para todos los dispositivos de retención de GEZE	plateado	099851
	bronce oscuro	099857
	blanco RAL 9016	099858
	símil acero inoxidable ¹⁾	099856
	según RAL ²⁾	099859
Set detector de humos RSZ 6 ECwire Central de detección de humos ECwire para el cableado sencillo con tecnología de 2 hilos incl. 2 un. detectores de humo de techo modelo GC 162 (blanco)	plateado	154976
	blanco RAL 9016	154979
	símil acero inoxidable ¹⁾	154991
	según RAL ²⁾	154980
Accesorios		
Detector de humos GC 152 de GEZE Completo con zócalo, 24 V CC, 20 mA, examinado según EN54-7, autorizado en la inspección general de construcción para el empleo con todas las instalaciones de retención de GEZE, control de línea integrado, conforme a DIN EN 14637	blanco	139850
Detector de temperatura GC 153 de GEZE Completo con zócalo, 24 V CC, 20 mA, examinado según EN54-5, autorizado en la inspección general de construcción para el empleo con todas las instalaciones de retención de GEZE, control de línea integrado, conforme a DIN EN 14637	blanco	139881
Pulsador de activación manual GEZE para la activación manual de dispositivos de retención controlables eléctricamente incluida la resistencia terminal para el control de línea	blanco alpino/rojo	116266
Pulsador de activación manual GEZE con hoja de vidrio y 5 inscripciones intercambiables Variante empotrada para la activación manual de dispositivos de retención controlables eléctricamente incluida la resistencia terminal para el control de línea	blanco alpino/rojo	120880
Caja de montaje sobrepuesto, simple adecuada para la gama de selectores AS 500		120503
Cristal de repuesto para los pulsadores de activación manual 120880 y 120881 de GEZE		010994

1) Sólo para recintos secos 2) Suplemento para colores especiales RAL, véanse las Indicaciones generales en la lista de precios.

Referencias



Mövenpick Hotel, aeropuerto de Stuttgart, Alemania (Foto: Nikolas Grünwald)



Pabellón de deportes, Zadar, Croacia (Foto: Robert Les)

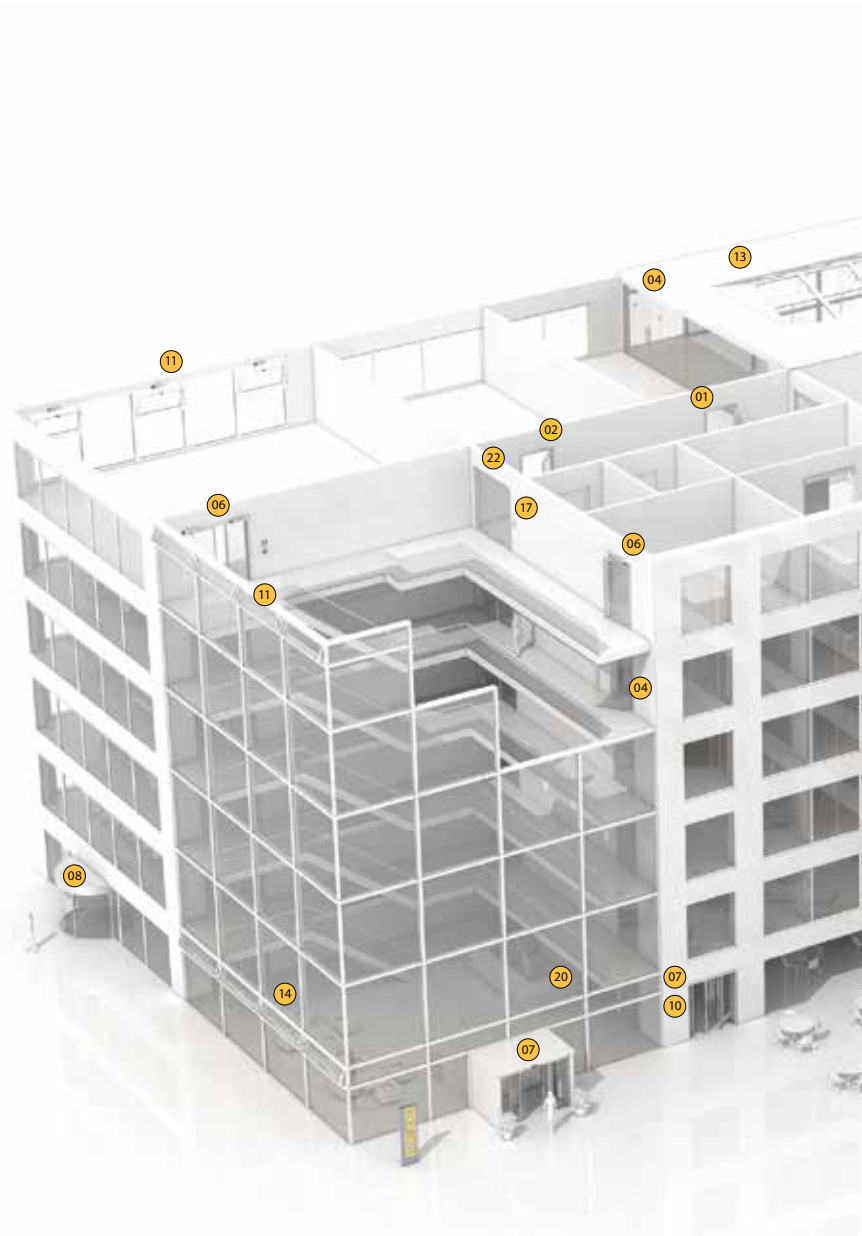


Pabellón de deportes, Zadar, Croacia (Foto: Robert Les)



Sparkasse, Ulm, Alemania (Foto: Nikolas Grünwald)

Tecnología de puertas	
01	Cierrapuertas aéreo
02	Dispositivos de retención
03	Cierrapuertas integrado
04	Cierrapuertas de pavimento y herrajes de cristal
05	Sistemas de herrajes para puertas correderas
Sistemas automáticos para puertas	
06	Puertas batientes
07	Puertas correderas, telescópicas y plegables
08	Puertas correderas circulares y semicirculares
09	Puertas giratorias
10	Dispositivos de accionamiento y sensores
Sistema de extracción de humos y calor y tecnología de ventanas	
11	Sistemas de mandos a distancia para lucernarios
12	Sistemas de apertura y cierre eléctricos
13	Accionamiento de husillo eléctrico y lineal
14	Motores de cadena eléctricos
15	Sistema de extracción de humos y calor
Técnica de seguridad	
16	Sistemas de salidas de emergencia
17	Sistemas de control de acceso
18	Cerraduras antipánico
19	Abrepuertas eléctrico
20	Sistema de gestión de edificios
Sistemas de vidrio	
21	Sistemas de tabiques móviles manuales
22	Sistemas de vidrio integral





Tecnología de puertas

Los cierrapuertas de GEZE seducen por su versatilidad, gran eficiencia y durabilidad. La elección es fácil por su diseño homogéneo y su compatibilidad con cualquier ancho y peso de puerta corriente, y la posibilidad de ajustarse a opciones individuales. Con un desarrollo continuo y las funciones más actuales. Por ejemplo, el sistema de cierrapuertas satisface las exigencias de protección contra incendios y eliminación de barreras arquitectónicas.

Sistemas automáticos para puertas

Los sistemas automáticos de GEZE brindan múltiples opciones para las puertas. Destacan por su tecnología de automatismo más moderna, innovadora y eficaz, su seguridad, comodidad sin barreras y un diseño universal de primera clase. GEZE ofrece soluciones completas para las necesidades individuales.

Sistema de extracción de humos y calor y tecnología de ventilación

El sistema de extracción de humos y calor y la tecnología de ventilación de GEZE son soluciones que unen diferentes necesidades en lo relativo a las ventanas. La oferta completa abarca desde sistemas motrices de bajo consumo para la aireación y ventilación natural hasta soluciones de aireación y ventilación completa, y sistemas de extracción de humos y calor certificados.

Técnica de seguridad

La técnica de seguridad de GEZE es un referente del mercado en lo que respecta a protección preventiva contra incendios, controles de acceso y sistemas antirrobo en puertas de vías de emergencia y salvamento. GEZE ofrece soluciones individuales y conceptos a medida para satisfacer los requisitos de seguridad con un sistema inteligente que cierra puertas y ventanas de manera coordinada en caso de peligro.

Sistemas para edificios

Con el sistema para edificios, se pueden integrar las soluciones de tecnología de puertas, ventanas y seguridad de GEZE en el sistema de seguridad y control del edificio. El sistema de accionamiento y visualización central controla los diferentes componentes de automatización de la tecnología del edificio y garantiza la seguridad con diferentes opciones de conexión.

Sistemas de vidrio

Los sistemas de vidrio de GEZE están concebidos para diseñar espacios abiertos y diáfanos. Se integran en la arquitectura del edificio con discreción o sin escatimar protagonismo. GEZE ofrece las tecnologías más variadas para sistemas de puertas correderas o tabiques móviles funcionales y estéticos de gran resistencia, con múltiples opciones de diseño y seguridad.



Roselló Nº 21
08029 - BCN
936 002 002
info@arcon.es
www.arcon.es