

CERRADURAS DE TAQUILLAS

X S 4 Locker Locks

Las cerraduras para taquillas de SALTO han sido diseñadas para ofrecer protección y gestión de alta seguridad en taquillas, maletas, etc. Seguras, inteligentes e innovadoras están integradas en la Red Virtual de SALTO (SVN) para ofrecer prestaciones, sin necesidad de cablear. Se caracterizan por ser fáciles de usar: incluso con las manos mojadas se puede presentar la tarjeta de identificación.

Características Principales

- Totalmente integrado en la plataforma SALTO XS4.
- Easy to maintain: Battery change is all that's needed.
- Botón indicador de abierto o cerrado (verde/rojo).
- Capacidad de seguimiento de la auditoría de usuario en la tarjeta a través de la red virtual SALTO (SVN).
- Toda la comunicación entre la credencial y la cerradura electrónica es encriptada y protegida.
- Low battery status information is obtained from users' keycards or wirelessly (BLUEnet).
- Software de fácil uso para la gestión del sistema de taquillas.
- Comes with BioCote® antimicrobial technology.
- Las pilas, los componentes electrónicos y el mecanismo de la cerradura están dentro de la puerta, protegidos contra sabotaje o vandalismo.
- Posibilidad de realizar aperturas de emergencia a través del Programador Portátil (PPD) con la máxima seguridad.

Acabados del lector



Características técnicas

- Fácil de instalar en cualquier tipo de taquilla y distintos groves de puerta, incluso para sustituir cerradura de taquillas existentes.
- Medidas taquilla interior: 100 mm x 110,5 mm x 25 mm.
- Medidas taquilla exterior: 54 mm x 105 mm x 28 mm.
- Proyección de la palanca: 15 mm.
- El cerrojo de seguridad grande está en la parte superior de la taquilla.
- Ideal para reequipamientos, ya que el exterior del lector de credenciales para taquillas gira y se adapta a las diferentes orientaciones de las puertas.
- No es necesaria una orientación de la credencial en la taquilla.

Tecnologías Wireless**Credenciales****Tarjetas**

NXP MIFAREfi

LEGICfi

LEGIC Advant

HIDfi

Certificaciones**Llaveros Fob**

NXP MIFAREfi

LEGICfi

Pulseras de silicona

NXP MIFAREfi

LEGICfi

Llave digital

Bluetooth LE

NFC - Near Field Commu

Descargo de responsabilidad:

Para una descripción completa de la gama de productos, seleccionados y una oferta comercial, póngase en contacto con nosotros.

SALTO Systems se reserva el derecho de modificar el producto sin previo aviso. La información técnica y las imágenes que se muestran en este documento son meramente informativas y están diseñadas para informar sobre las características de los productos. Por lo tanto, todas las imágenes, ilustraciones, formas, colores y especificaciones que se muestran en la página de SALTO Systems se considerarán válidas.

CERRADURAS DE TAQUILLAS

Cerraduras de taquillas

SALTO
inspiredaccess

Gantner NET.Lock

La cerradura Gantner NET.Lock 7020 es la solución ideal en comodidad para el cierre electrónico de taquillas en instalaciones de ocio, universidades, oficinas de empresas y compartimentos de depósito o consignas.



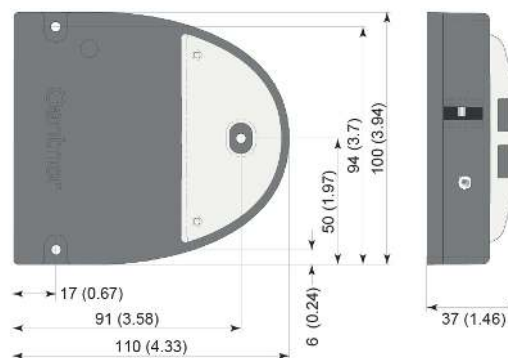
Características Principales

- Diferentes modos de funcionamiento.
- Es adecuado para todos los materiales de las taquillas (madera, HPL, plástico macizo, vidrio y también chapa) y se puede utilizar con puertas de taquilla con bisagras a la izquierda y a la derecha.
- The "USB" version of the Gantner NET.Lock 7020 is equipped with two USB ports to conveniently charge mobile devices.
- Indicador LED de estado (multicolor) y señalización acústica.
- Posibilidad de etiquetas personalizadas para la puerta de la taquilla.
- La administración de autorizaciones se realiza a través del software de gestión de taquillas, que permite agregar o eliminar usuarios en el sistema sin esfuerzo.
- Pista de auditoría incorporada.
- Transmisión fiable de datos entre la cerradura y el soporte de datos.
- Thanks to the smooth surface front, the locker is protected against vandalism and allows the customer a wide range of design freedom.

Características técnicas

- Dos tipos de controladores para hasta 12 o 24 cerraduras por controlador.
- Bloqueo / desbloqueo motorizado para una fiabilidad óptima.
- Sin interruptores mecánicos internos.
- Diferentes juegos de cerrojos disponibles con amplificador RFID integrado.
- Suitable for left and right-hinged doors and all types of locker material.

Dibujo técnico



Plataformas tecnológicas



Gantner

Funcionalidad de Gantner

Tecnologías Wireless



Certificaciones



Descargo de responsabilidad:

Para una descripción completa de la gama de productos, la verificación de la disponibilidad y la viabilidad técnica del producto seleccionado y una oferta comercial, póngase en contacto con el distribuidor local autorizado de SALTO o con una oficina de SALTO.

SALTO Systems se reserva el derecho de modificar el producto y sus componentes.

La información técnica y las imágenes que se muestran en la página del producto SALTO Systems tienen un propósito meramente informativo y están diseñadas para informar sobre las principales características, opciones y especificaciones técnicas del producto.

Por lo tanto, todas las imágenes, ilustraciones, formas, características, especificaciones, tamaños, datos, descripciones y colores que se muestran en la página de SALTO Systems se considerarán únicamente como indicaciones aproximadas y no vinculantes.

CERRADURAS DE TAQUILLAS

SALTO
inspiredaccess

Gantner ECO.Lock

El Gantner ECO.Lock 7xxx es la solución ideal para los clientes que buscan un sistema de cierre electrónico para taquillas rentable y que funcione con pilas.



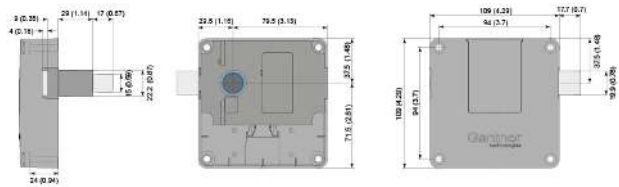
Características Principales

- Flexible operation modes – free, personal, timed.
- Indicador LED de estado (multicolor) y señalización acústica.
- Manejo intuitivo y único con una sola mano.
- Fácil reequipamiento de los casilleros o taquillas existentes, sin cableado y apto para todos los materiales de las taquillas.
- La cerradura es a prueba de vandalismo y no interfiere con la estética de líneas limpias de muchos vestuarios modernos.

Características técnicas

- Mecanismo de bloqueo con cerrojo motorizado para máxima fiabilidad.
- Cubierta de batería con llave: pilas estándar AA fáciles de cambiar (3x)
- Energía externa en caso de batería vacía
- Función de alarma de robo integrada
- Operating temperature: Indoor model: 0°C to +60°C. Outdoor model: - -25°C to +60°C

Dibujo técnico



Plataformas tecnológicas



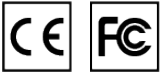
Gantner

Funcionalidad de Gantner

Tecnologías Wireless



Certificaciones



Descargo de responsabilidad:

Para una descripción completa de la gama de productos, la verificación de la disponibilidad y la viabilidad técnica del producto seleccionado y una oferta comercial, póngase en contacto con el distribuidor local autorizado de SALTO o con una oficina de SALTO.

SALTO Systems se reserva el derecho de modificar el producto y sus componentes.

La información técnica y las imágenes que se muestran en la página del producto SALTO Systems tienen un propósito meramente informativo y están diseñadas para informar sobre las principales características, opciones y especificaciones técnicas del producto.

Por lo tanto, todas las imágenes, ilustraciones, formas, características, especificaciones, tamaños, datos, descripciones y colores que se muestran en la página de SALTO Systems se considerarán únicamente como indicaciones aproximadas y no vinculantes.

CERRADURAS DE TAQUILLAS

Cerraduras de taquillas

SALTO
inspired**access**

Gantner GL7p

El Gantner GL7p es la solución ideal con una cerradura de diseño innovadora para la realización de un sistema de casillero o taquilla electrónica rentable, fiable e intuitiva para el almacenamiento seguro de pertenencias personales. El GL7p está disponible con y sin teclado de código PIN.



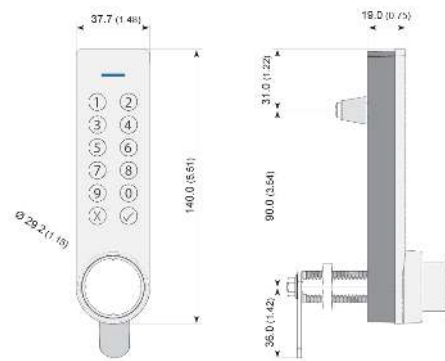
Características Principales

- Las cerraduras se adaptan para casi todo tipo de material de taquilla (incluso puertas metálicas de una sola pared) y no requieren cableado.
- Con y sin teclado de código PIN: es posible el uso de ambas variantes de forma combinada
- Transferencia segura de datos entre la cerradura y el soporte de datos
- Posibilidad de impresión personalizada del pulsador
- Easy retrofitting of existing lockers, no cabling and suitable for all locker materials.
- Indicación de estado mediante la posición del pulsador

Características técnicas

- Instalación vertical y horizontal
- Cambio de batería desde el exterior
- Cierre mecánico (motor) para una máxima fiabilidad
- Operating temperature: -20°C to +60°C

Dibujo técnico



Plataformas tecnológicas



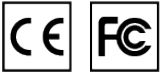
Gantner

Funcionalidad de Gantner

Tecnologías Wireless



Certificaciones



Descargo de responsabilidad:

Para una descripción completa de la gama de productos, la verificación de la disponibilidad y la viabilidad técnica del producto seleccionado y una oferta comercial, póngase en contacto con el distribuidor local autorizado de SALTO o con una oficina de SALTO.

SALTO Systems se reserva el derecho de modificar el producto y sus componentes.

La información técnica y las imágenes que se muestran en la página del producto SALTO Systems tienen un propósito meramente informativo y están diseñadas para informar sobre las principales características, opciones y especificaciones técnicas del producto.

Por lo tanto, todas las imágenes, ilustraciones, formas, características, especificaciones, tamaños, datos, descripciones y colores que se muestran en la página de SALTO Systems se considerarán únicamente como indicaciones aproximadas y no vinculantes.